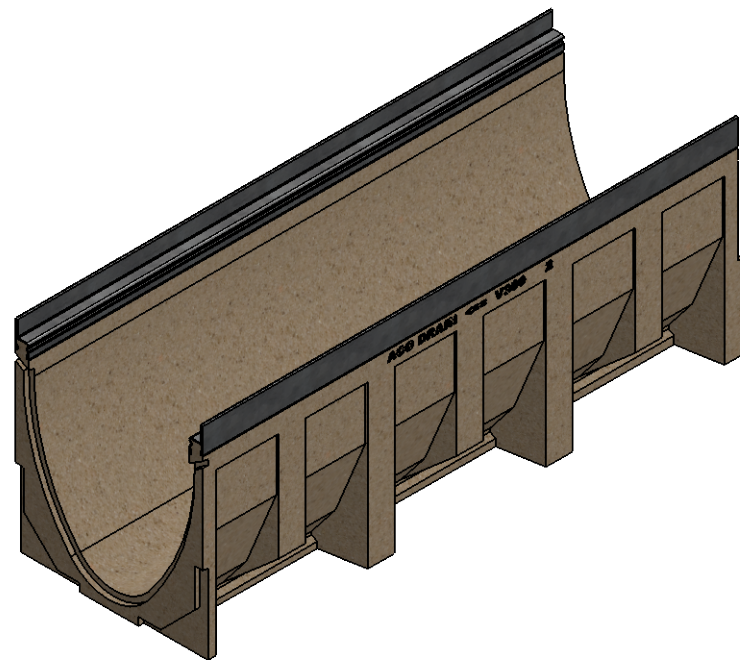
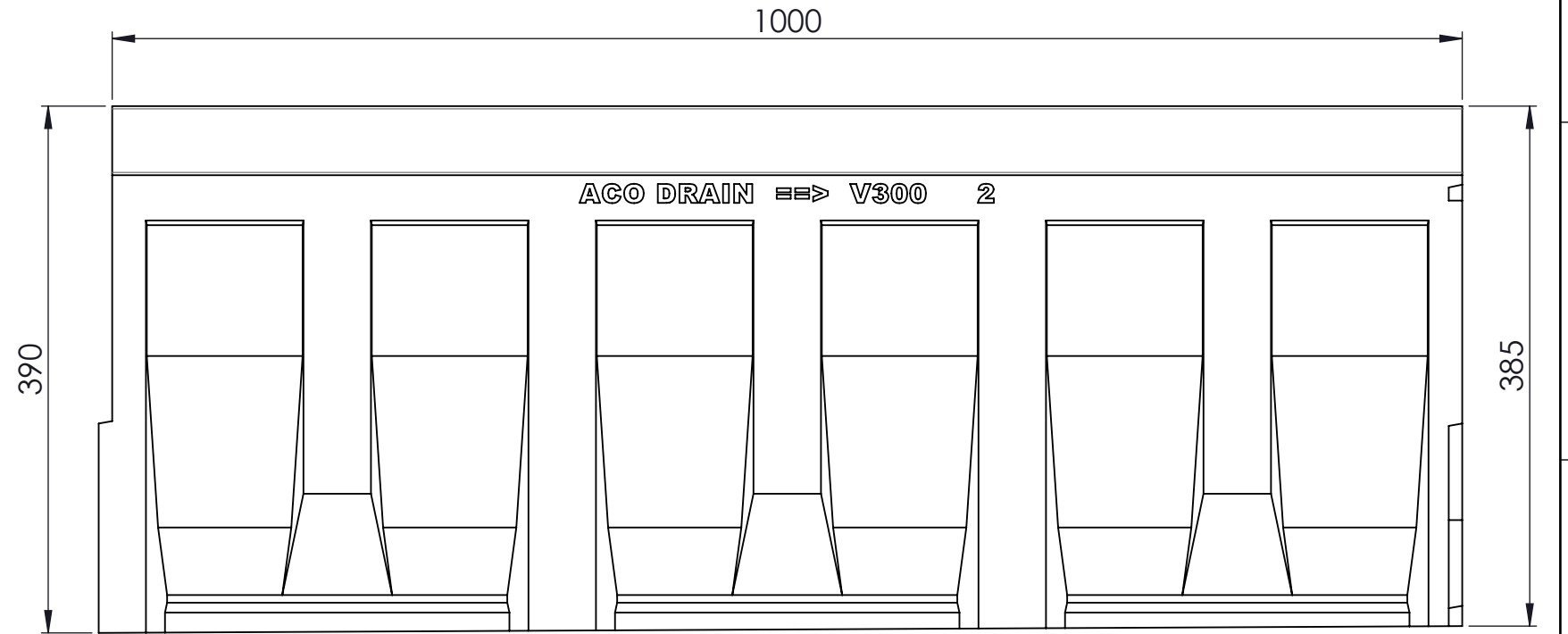
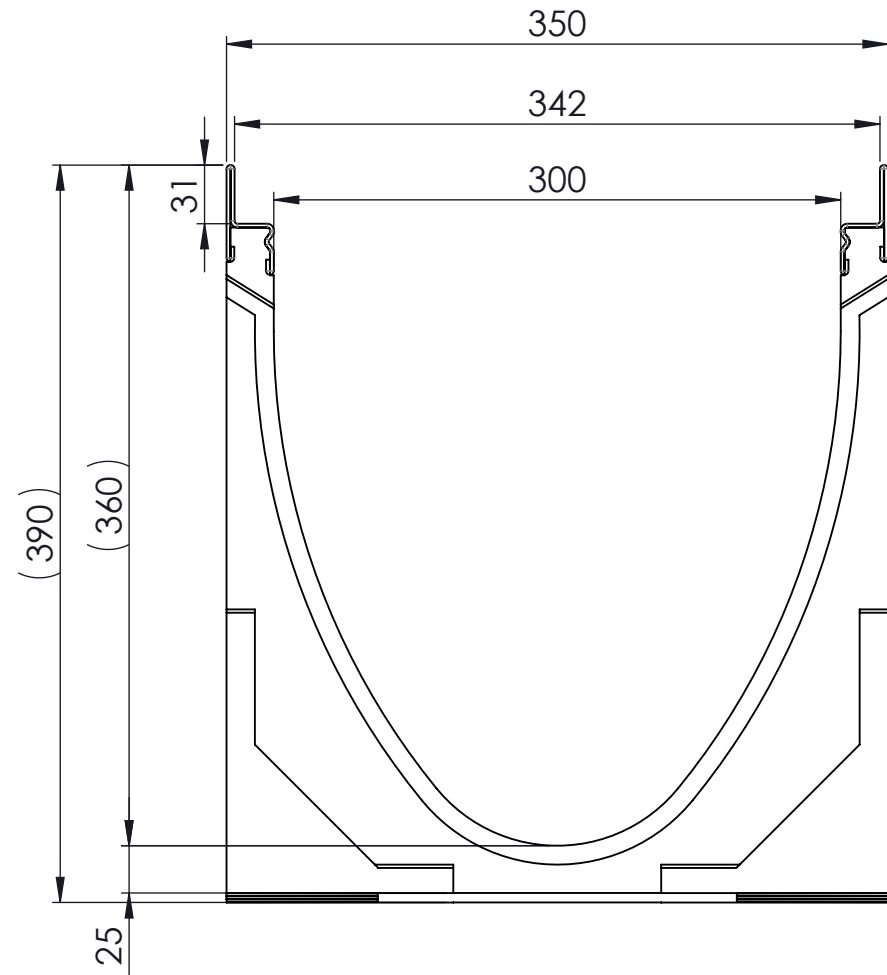




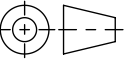
Masstab 1:4

Masstab 1:5

**0.5% Sohlengefälle**



-mit Stahzarge  
-Allgemeintoleranzen ISO 2768-m

Werkstoff: <b>Polymerbeton</b>		Gewicht: <b>64.3 kg kg</b>		 www.aco.ch	<b>ACO Passavant AG</b> Industrie Kleinzaun CH-8754 Netstal Tel. 055 / 645 53 00 - Fax 055 / 645 53 10 E-Mail: aco@aco.ch		 Diese Zeichnung darf weder kopiert noch dritten Personen, insbesondere zum Zweck anderweitiger Benutzung mitgeteilt werden und bleibt unser Eigentum. Copyright reserved! © ACO Passavant AG	
zul. Abweichung: <b>Norm</b>		Oberfläche: <b>DIN ISO 1302</b>			Projektion: ISO-E 			
Erstellt:	Datum: 22.10.17	Name: halijli	Massstab: <b>1:4</b>	Masseinheit: <b>Millimeter</b>	Zeichnung Nr.: <b>CH 13501</b>			Index: <b>A</b>
Freigegeben:	19.06.2018	dca		Blatt / Anz.: 1 / 1				
Status:	Freigegeben			Art.-Nr. angepasst A 04.06.2018 dca				
Bauelemente <b>Multiline V300</b> mit Sohlengefälle Typ 1 Art. Nr.: 13501				Art.-Nr. angepasst A 04.06.2018 dca				