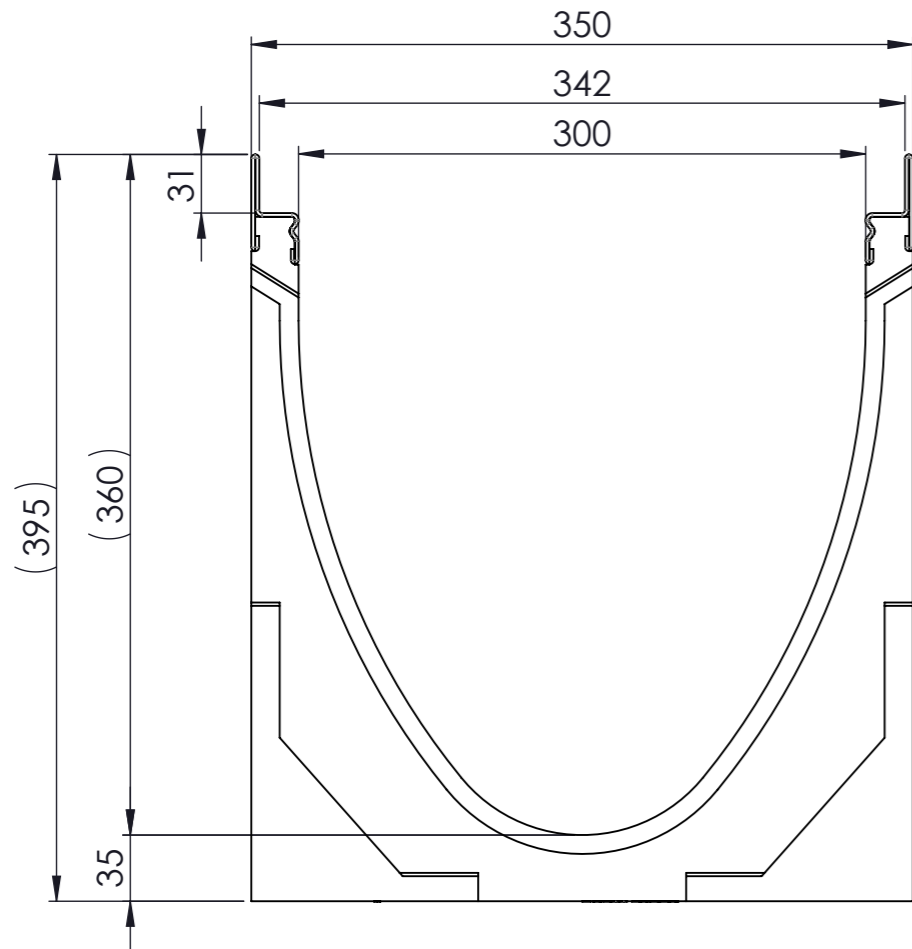
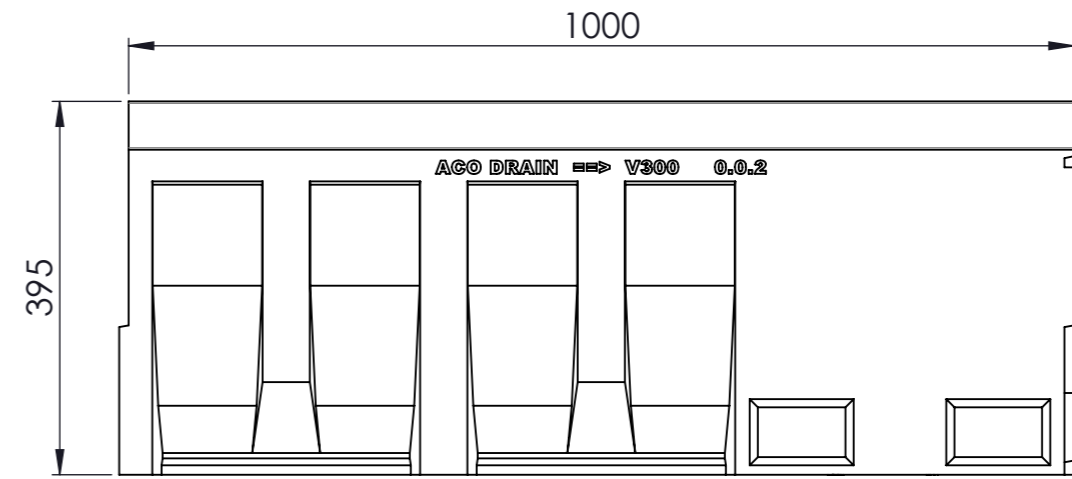


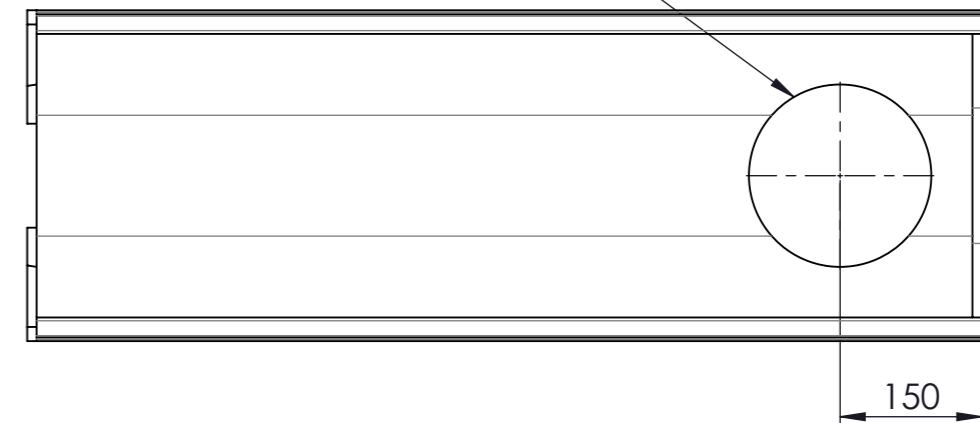
Masstab 1:4



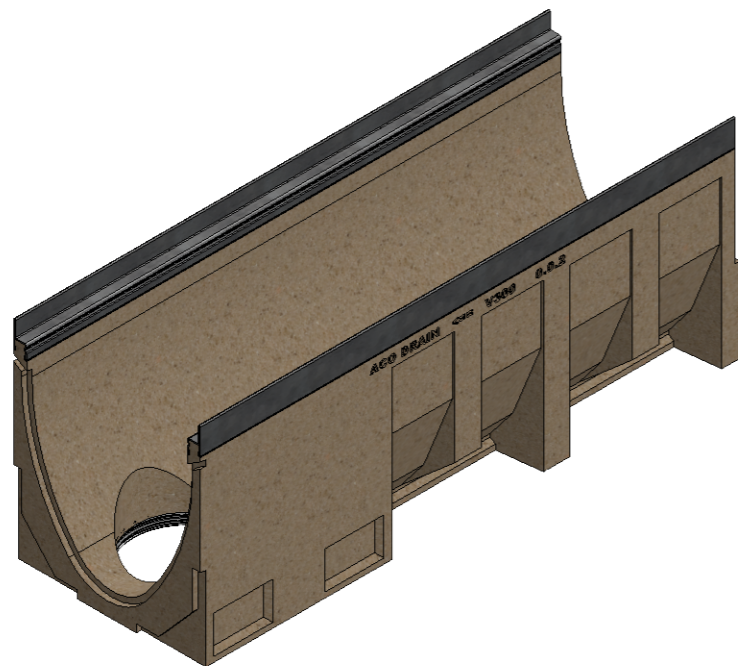
Masstab 1:8



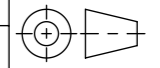


LLD DN 200



-mit Stahlzarge
-Allgemeintoleranzen ISO 2768-m



Werkstoff: Polymerbeton		Gewicht: 70.3 kg kg		 ACO Passavant AG Industrie Kleinzaun CH-8754 Netstal Tel. 055 / 645 53 00 - Fax 055 / 645 53 10 E-Mail: aco@aco.ch					
zul. Abweichung: Norm		Oberfläche: DIN ISO 1302							
Datum:		Name:		Masstab: 1:4	Masseinheit: Millimeter		Projektion: ISO-E 		Diese Zeichnung darf weder kopiert noch dritten Personen, insbesondere zum Zweck anderweitiger Benutzung mitgeteilt werden und bleibt unser Eigentum. Copyright reserved! © ACO Passavant AG
Erstellt:		haljilji			Blatt / Anz.:		1 / 1		
Freigegeben:		dca			Zeichnung Nr.:		CH 13531		
Status:		Freigegeben		Bauelemente		Zeichnung Nr.: CH 13531		Art.-Nr. angepasst	Ploiddatum: 19.06.2018
				Multiline V300 Typ 0.0.2 mit LLD für senkrechten Anschluss Art. Nr.: 13531		A 04.06.2018 dca Art.-Nr. angepasst			