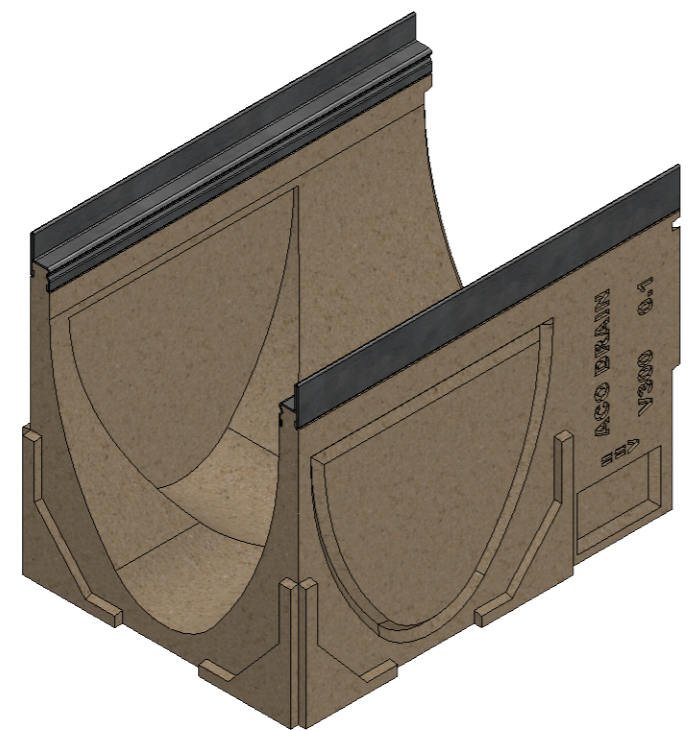
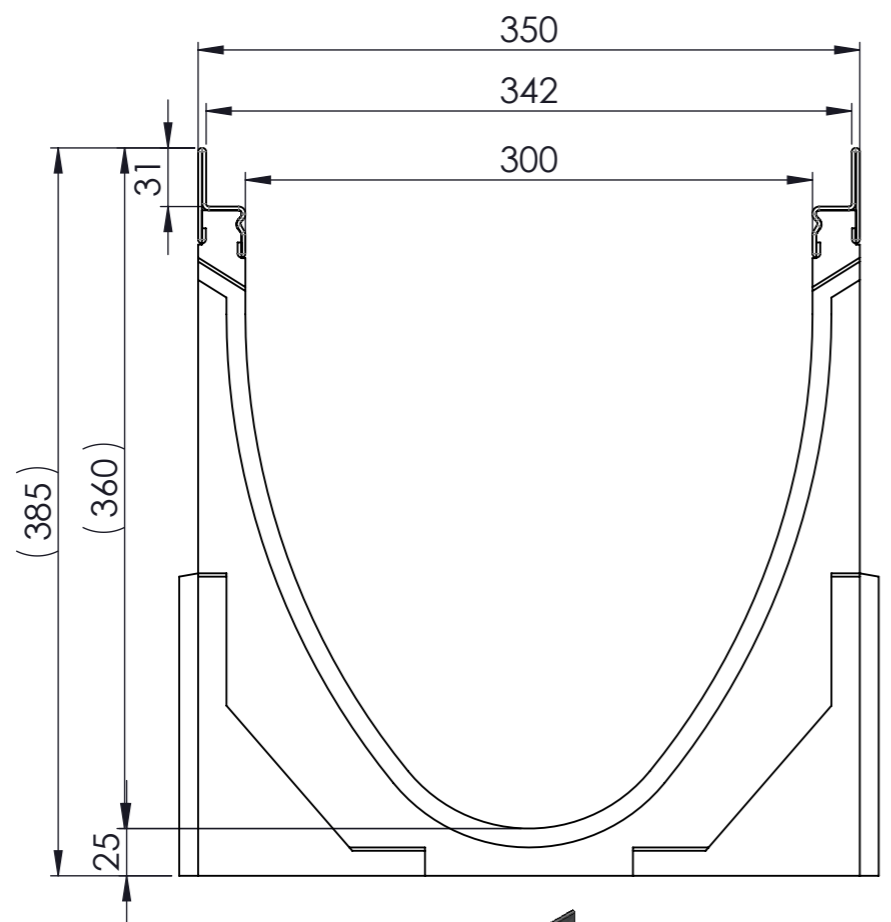
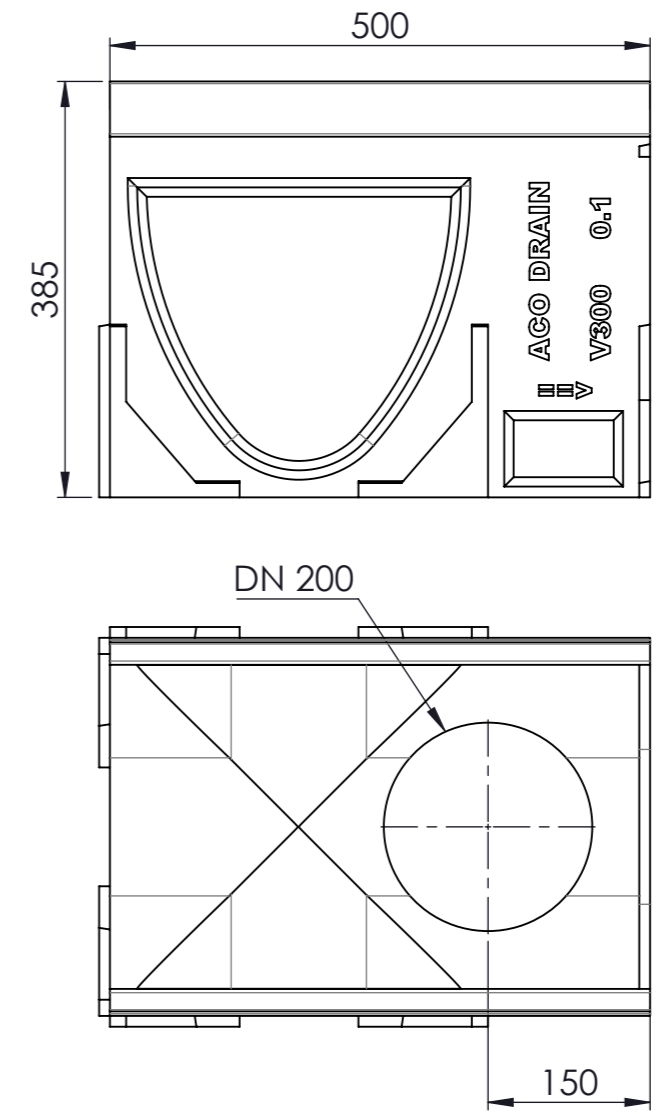




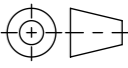
Masstab 1:4



Masstab 1:7



-mit Stahlzarge  
-Allgemeintoleranzen ISO 2768-m

Werkstoff: <b>Polymerbeton</b>		Gewicht: <b>38.8 kg kg</b>		 www.aco.ch	<b>ACO Passavant AG</b> Industrie Kleinzaun CH-8754 Netstal Tel. 055 / 645 53 00 - Fax 055 / 645 53 10 E-Mail: aco@aco.ch			
zul. Abweichung: <b>Norm</b>		Oberfläche: <b>DIN ISO 1302</b>			Diese Zeichnung darf weder kopiert noch dritten Personen, insbesondere zum Zweck anderweitiger Benutzung mitgeteilt werden und bleibt unser Eigentum. Copyright reserved! © ACO Passavant AG			
Erstellt:	Datum: 22.10.17	Name: halijli	Masstab: <b>1:4</b>	Masseinheit: <b>Millimeter</b>	Projektion: ISO-E	Zeichnung Nr.: <b>CH 13532</b> Index: <b>A</b>		
Freigegeben:	19.06.2018	dca		Blatt / Anz.: 1 / 1				
Status:	Freigegeben							
Bauelemente <b>Multiline V300</b> Typ 0.1 mit senkrechter & seitlicher Vorformung Art. Nr.: 13532				A 04.06.2018 dca Art.-Nr. angepasst				