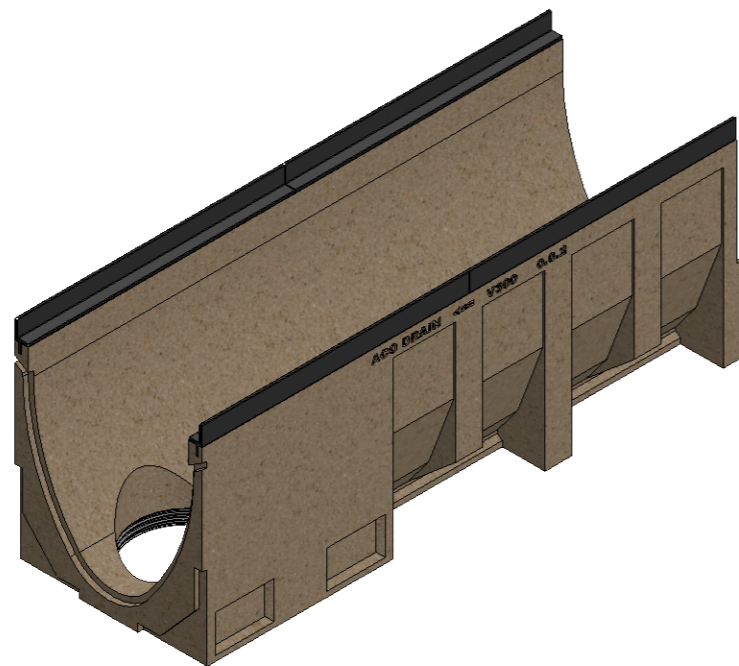
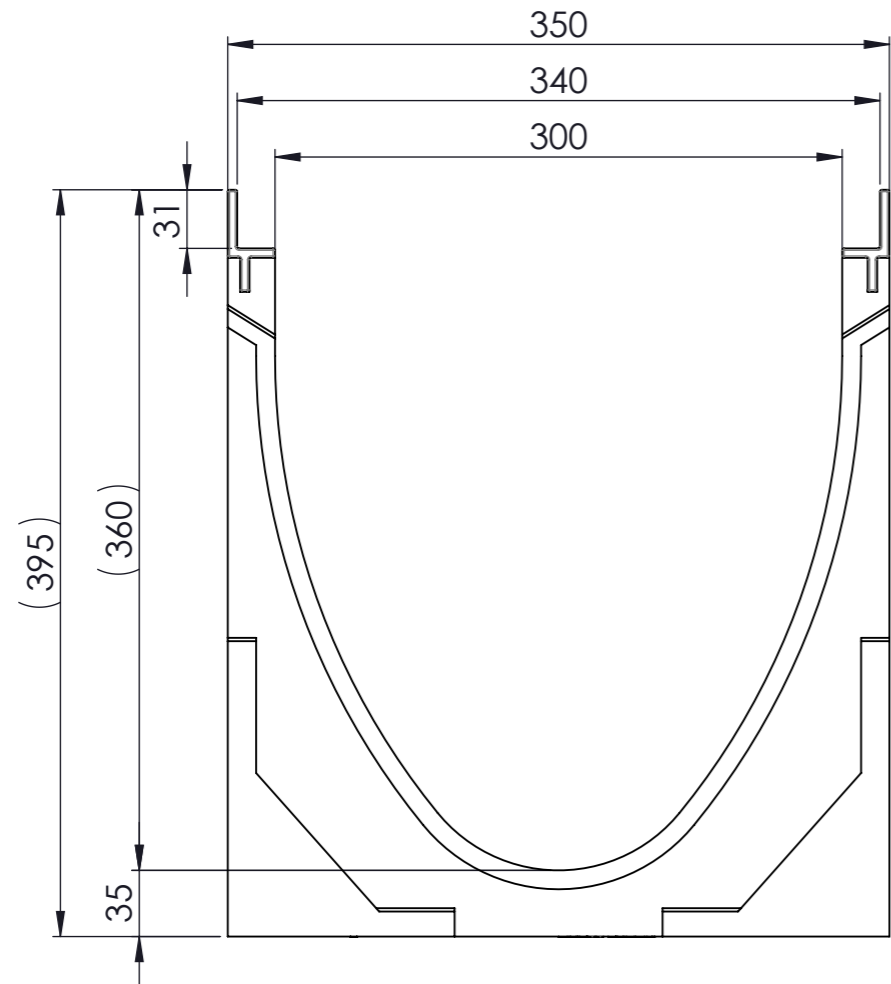
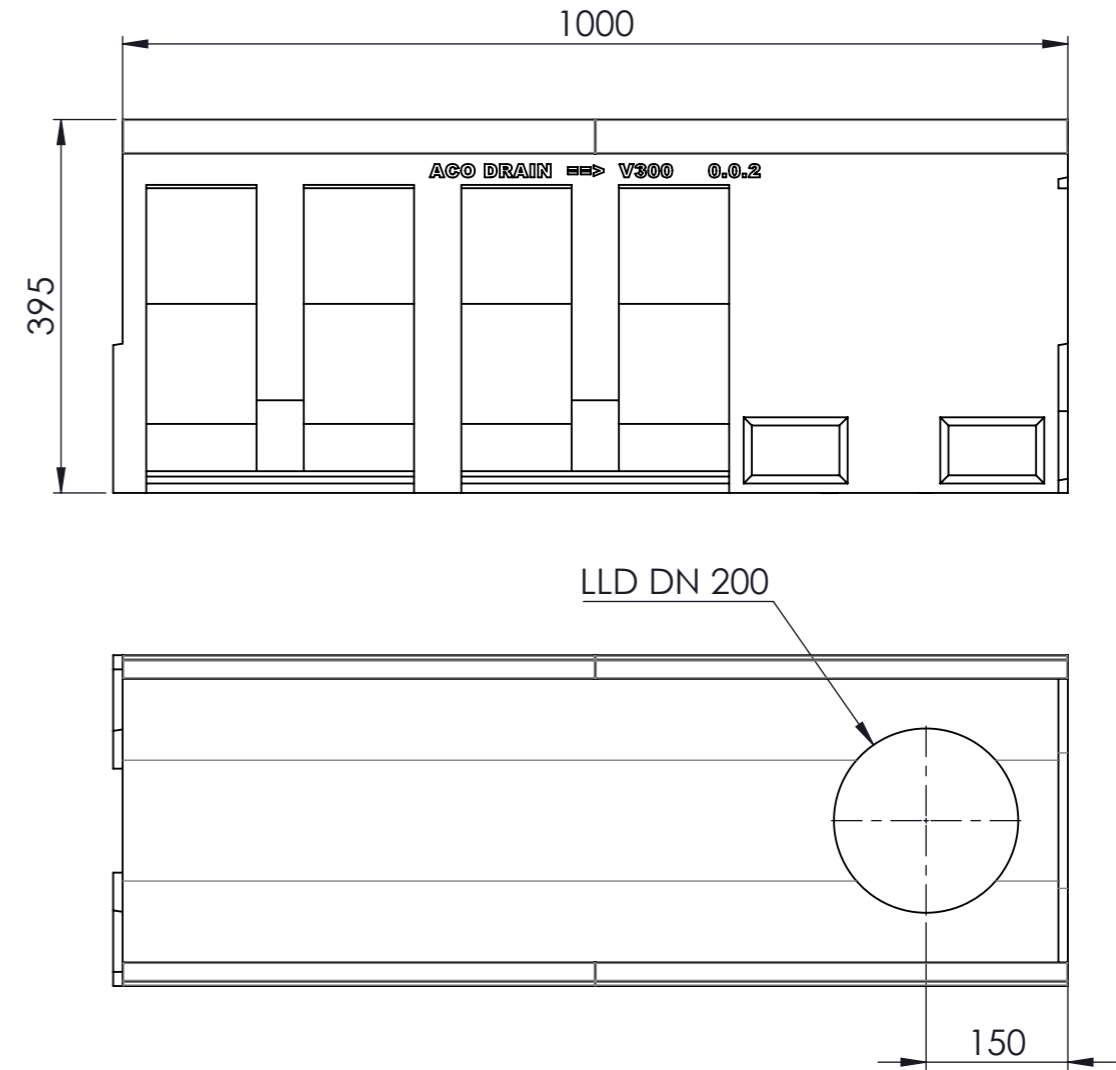




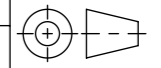
Masstab 1:4



Masstab 1:8



-mit Gusszarge
-Allgemeintoleranzen ISO 2768-m

Werkstoff: Polymerbeton		Gewicht: 70.3 kg kg		 ACO Passavant AG Industrie Kleinzaun CH-8754 Netstal Tel. 055 / 645 53 00 - Fax 055 / 645 53 10 E-Mail: aco@aco.ch		
zul. Abweichung: Norm		Oberfläche: DIN ISO 1302				
Datum:		Name:		Masstab: 1:4	Masseneinheit: Projektion: ISO-E	
Erstellt:		haljilji			Millimeter	
Freigegeben:		dca			Blatt / Anz.: 1 / 1	
Status:		Freigegeben		 Diese Zeichnung darf weder kopiert noch dritten Personen, insbesondere zum Zweck anderweitiger Benutzung mitgeteilt werden und bleibt unser Eigentum. Copyright reserved! © ACO Passavant AG		
Bauelemente Multiline V300 Typ 0.0.2 mit LLD für senkrechten Anschluss Art. Nr.: 13731						Zeichnung Nr.: CH 13731
A		04.06.2018		dca		Art.-Nr. angepasst