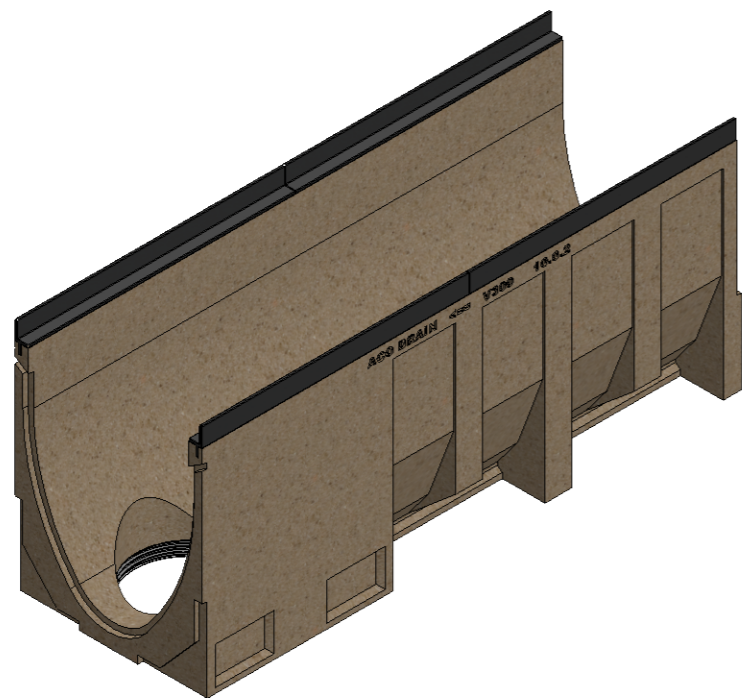
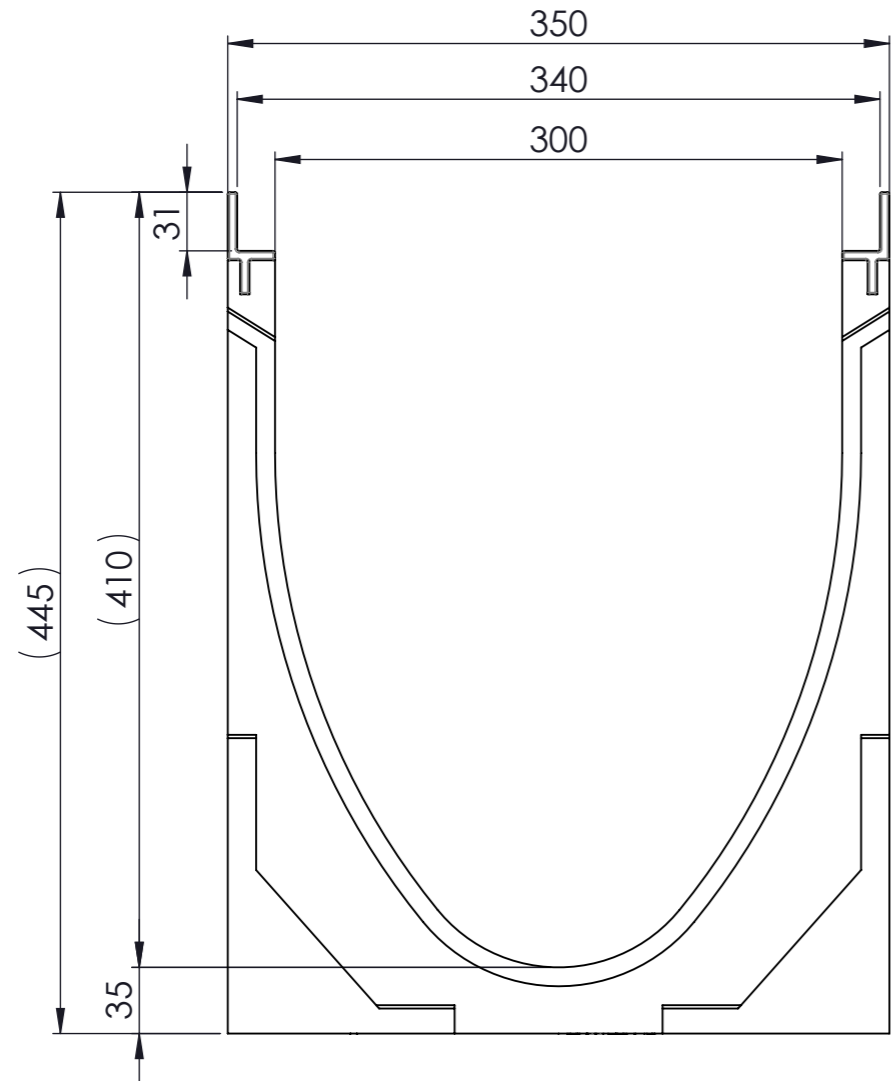
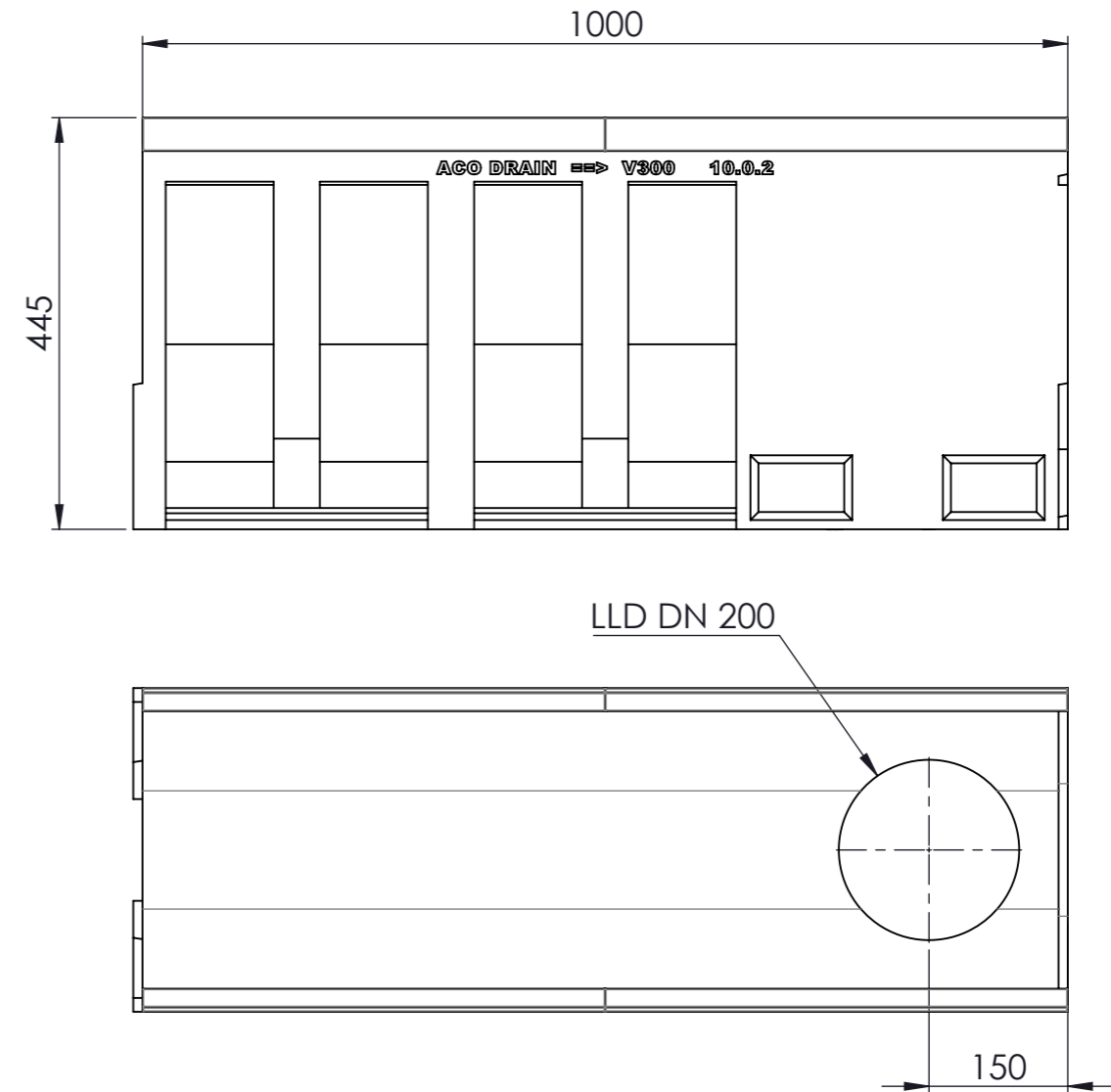




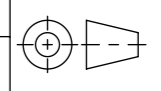
Masstab 1: 4



Masstab 1: 8



-mit Gusszarge
-Allgemeintoleranzen ISO 2768-m

Werkstoff: Polymerbeton		Gewicht: 76.1 kg kg		 ACO Passavant AG Industrie Kleinzaun CH-8754 Netstal Tel. 055 / 645 53 00 - Fax 055 / 645 53 10 E-Mail: aco@aco.ch					
zul. Abweichung: Norm		Oberfläche: DIN ISO 1302							
Datum:		Name:		Masstab: 1:4	Masseinheit: Millimeter		Projektion: ISO-E		Diese Zeichnung darf weder kopiert noch dritten Personen, insbesondere zum Zweck anderweitiger Benutzung mitgeteilt werden und bleibt unser Eigentum. Copyright reserved! © ACO Passavant AG
Erstellt: 22.10.17		haljilji			Blatt / Anz.: 1 / 1				
Freigegeben: 19.06.2018		dca			Zeichnung Nr.: CH 13751				
Status: Freigegeben		Baelemente Multiline V300 Typ 10.0.2 mit LLD für senkrechten Anschluss Art. Nr.: 13751		A 04.06.2018 dca Art.-Nr. angepasst				Plattdatum: 19.06.2018	