

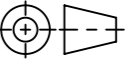


Werkstoff: Polymerbeton		Gewicht: 25.3 kg kg		 www.aco.ch	ACO Passavant AG Industrie Kleinzaun CH-8754 Netstal Tel. 055 / 645 53 00 - Fax 055 / 645 53 10 E-Mail: aco@aco.ch		
zul. Abweichung: Norm		Oberfläche: DIN ISO 1302			Diese Zeichnung darf weder kopiert noch dritten Personen, insbesondere zum Zweck anderweitiger Benutzung mitgeteilt werden und bleibt unser Eigentum. Copyright reserved! © ACO Passavant AG		
	Datum:	Name:	Massstab: 1:10	Masseinheit:	Projektion: ISO-E		
Erstellt:	22.10.17	haljilji		Millimeter			
Freigegeben:	13.09.2019	AB		Blatt / Anz.: 1 / 1			
Status:	Freigegeben						
Bauelemente Einlaufkasten V300 Typ 0.0-20.0 DN300 Art. Nr.: 13791				Zeichnung Nr.:		Index:	
				CH 13791		A	
				A 04.06.2018 dca Art.-Nr. angepasst			