

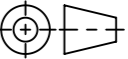


Werkstoff:		Gewicht: <b>31.96 kg</b>		 www.aco.ch	<b>ACO Passavant AG</b> Industrie Kleinzaun CH-8754 Netstal Tel. 055 / 645 53 00 - Fax 055 / 645 53 10 E-Mail: aco@aco.ch		
zul. Abweichung: <b>Norm</b>		Oberfläche: <b>DIN ISO 1302</b>			Diese Zeichnung darf weder kopiert noch dritten Personen, insbesondere zum Zweck anderweitiger Benutzung mitgeteilt werden und bleibt unser Eigentum. Copyright reserved! © ACO Passavant AG		
	Datum:	Name:	Massstab:  <b>1:5</b>	Masseinheit:	Projektion: ISO-E		
Erstellt:				Millimeter			
Freigegeben:	20.11.2018	dca		Blatt / Anz.:	1 / 1		
Status:	Freigegeben						
Bauelemente <b>Elastic Randsteine</b> Gerade Art. Nr.: 001773				Zeichnung Nr.:		Index:	
				<b>CH 001773</b>		-	

Plotdatum: 20.11.2018