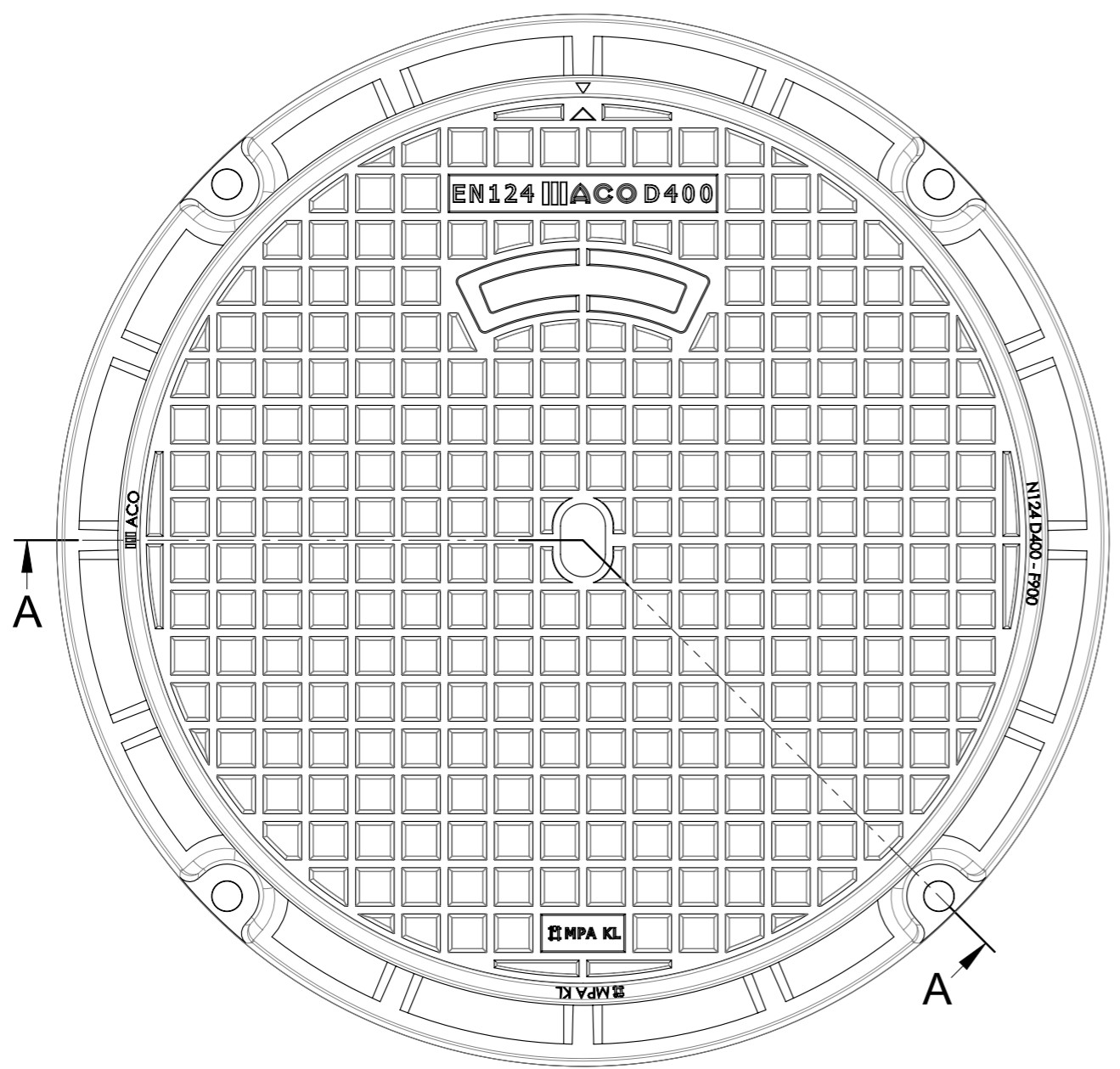
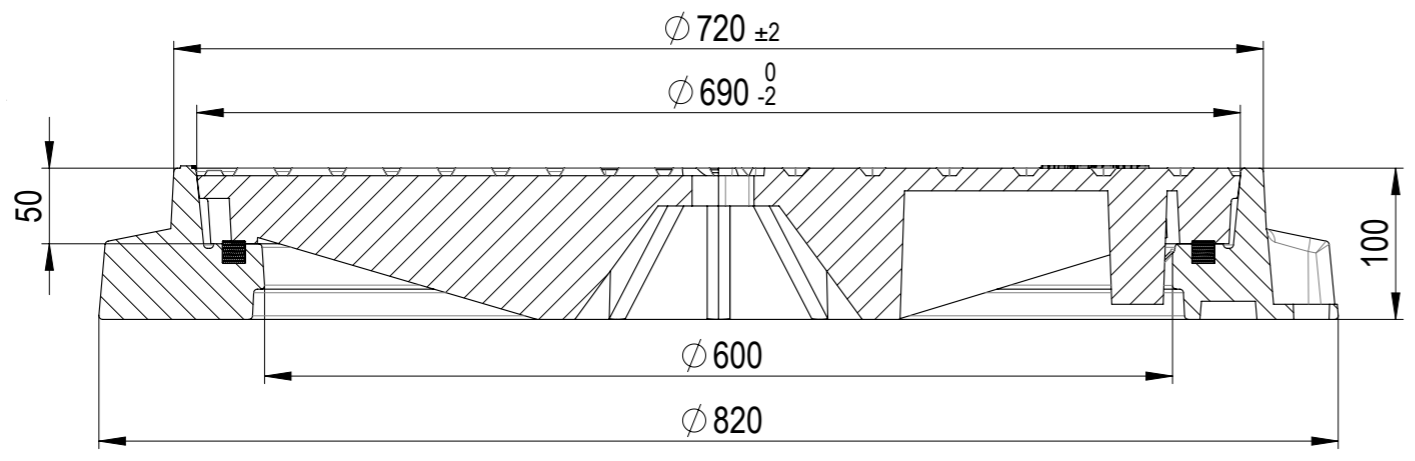




1 2 3 4 5 6 7 8

A
B
C
D
E
F



A-A



Werkstoff:		Gewicht: 142.92 kg		 www.aco.ch	ACO Passavant AG Industrie Kleinzaun CH-8754 Netstal Tel. 055 / 645 53 00 - Fax 055 / 645 53 10 E-Mail: aco@aco.ch		 Diese Zeichnung darf weder kopiert noch dritten Personen, insbesondere zum Zweck anderweitiger Benutzung mitgeteilt werden und bleibt unser Eigentum. Copyright reserved! © ACO Passavant AG	
zul. Abweichung: Norm		Oberfläche: DIN ISO 1302			Erstellt: Freigegeben: 19.11.2018 Status: Freigegeben	Name: dca		Massstab: 1:5
Vollguss-Deckel NW600 D400 mit Flanschfussrahmen mit Verdrehsicherung, mit Pickelloch, ohne Verschraubung, ohne Lüftungsöffnung, mit Schriftschild, mit Dichtung Art. Nr.: 1D60.11.21					Zeichnung Nr.: CH 1D60.11.21		Index: A	
A		19.11.2018		dca		ZCh angepasst		

1 2 3 4 5 6 7 8 CAD-System: SolidWorks A3

Plotdatum: 19.11.2018