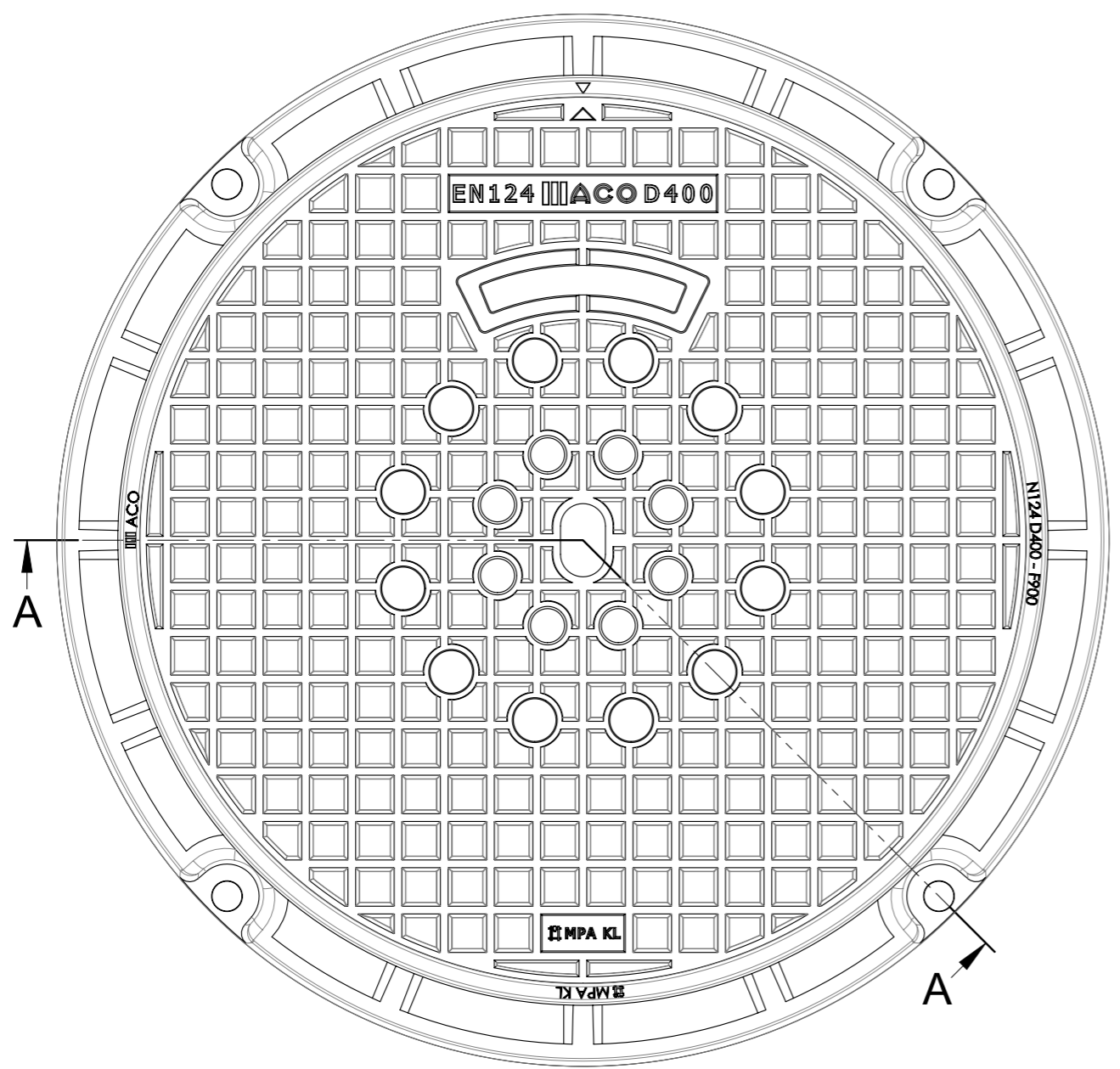
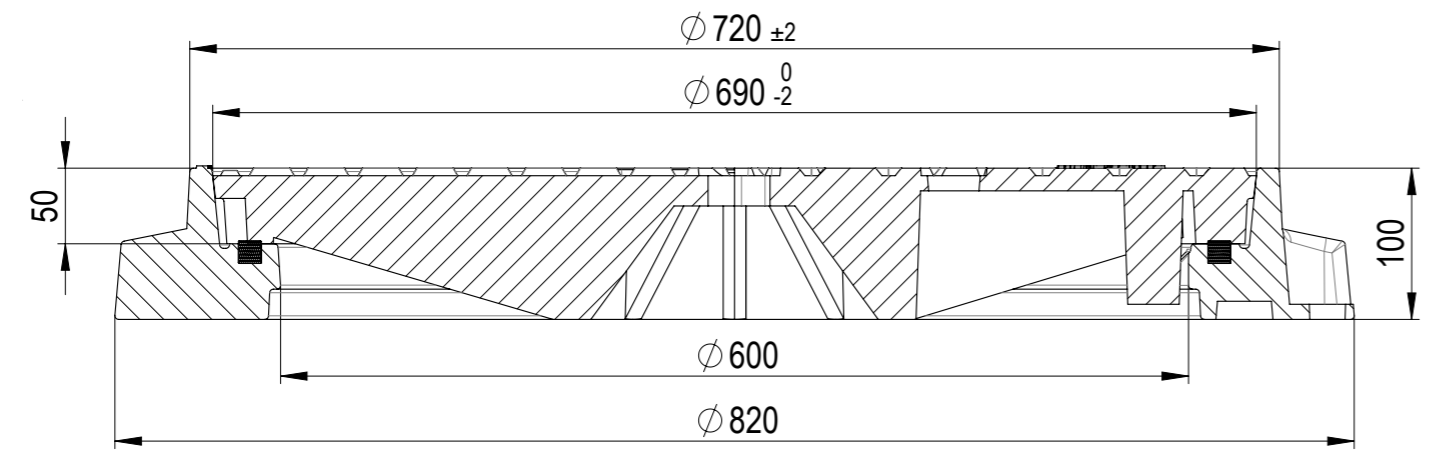




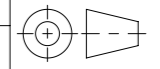
1 2 3 4 5 6 7 8

A  
B  
C  
D  
E  
F



**A-A**



Werkstoff:		Gewicht: <b>140.84 kg</b>		 www.aco.ch	<b>ACO Passavant AG</b> Industrie Kleinzaun CH-8754 Netstal Tel. 055 / 645 53 00 - Fax 055 / 645 53 10 E-Mail: aco@aco.ch			
zul. Abweichung: <b>Norm</b>		Oberfläche: <b>DIN ISO 1302</b>			Diese Zeichnung darf weder kopiert noch dritten Personen, insbesondere zum Zweck anderweitiger Benutzung mitgeteilt werden und bleibt unser Eigentum. Copyright reserved! © ACO Passavant AG			
Erstellt:	Datum:	Name:	Masstab:	Masseinheit:	Projektion: ISO-E	Zeichnung Nr.: <b>CH 1D60.11.23</b>		
Freigegeben:	19.11.2018	dca	<b>1:5</b>	Millimeter				Index: <b>A</b>
Status:	Freigegeben			Blatt / Anz.: 1 / 1				
Vollguss-Deckel NW600 D400 mit Flanschfussrahmen mit Verdrehsicherung, mit Pickelloch, ohne Verschraubung, mit Lüftungsöffnung, mit Schriftfeld, mit Dichtung Art. Nr.: 1D60.11.23				A 19.11.2018 dca ZCh angepasst				

1 2 3 4 5 6 7 8

Plotdatum: 19.11.2018