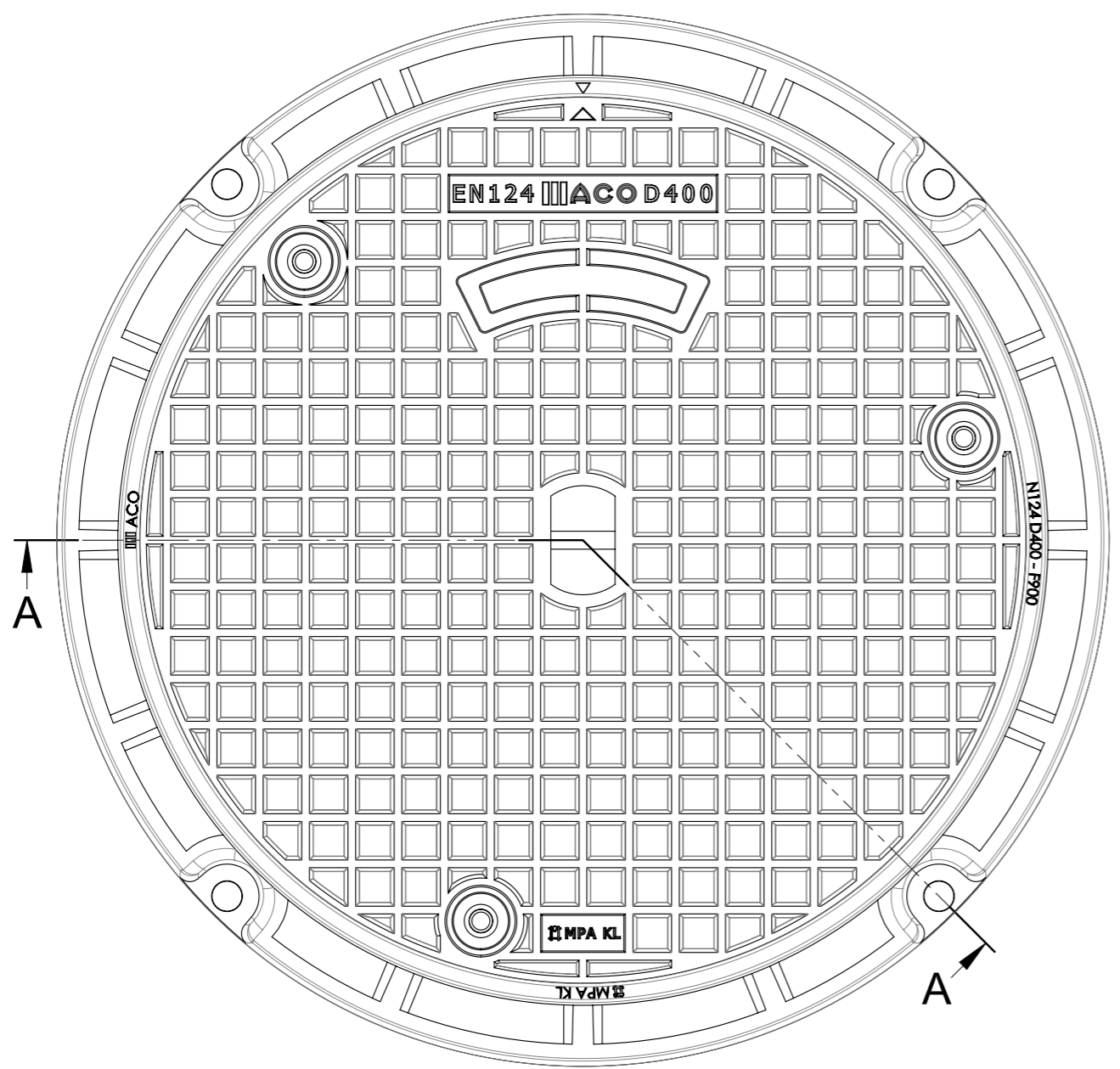


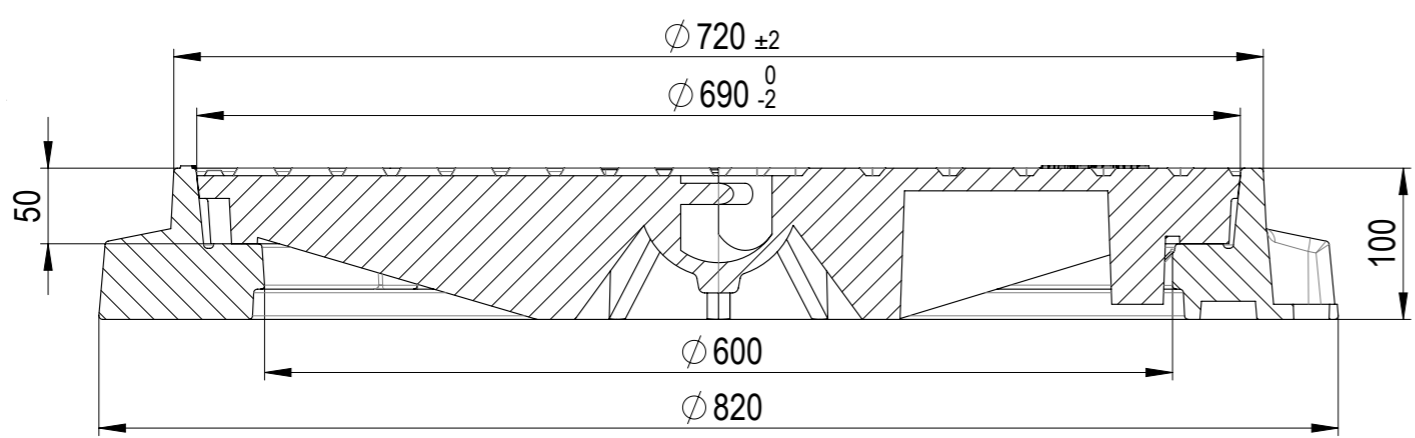
1 2 3 4 5 6 7 8

A
B
C
D
E
F

A
B
C
D
E
F



A-A



Werkstoff:		Gewicht: 145.08 kg		 www.aco.ch	ACO Passavant AG Industrie Kleinzaun CH-8754 Netstal Tel. 055 / 645 53 00 - Fax 055 / 645 53 10 E-Mail: aco@aco.ch			
zul. Abweichung: Norm		Oberfläche: DIN ISO 1302			Diese Zeichnung darf weder kopiert noch dritten Personen, insbesondere zum Zweck anderweitiger Benutzung mitgeteilt werden und bleibt unser Eigentum. Copyright reserved! © ACO Passavant AG			
Erstellt:	Datum:	Name:	Massstab:	Masseinheit:	Projektion: ISO-E	Zeichnung Nr.: CH 1D60.11.62		
Freigegeben:	26.10.2021	AB	1:5	Millimeter				Index: A
Status:	Freigegeben			Blatt / Anz.: 1 / 1				
Vollguss-Deckel NW600 D400 mit Flanschfussrahmen mit Verdrehsicherung, mit Handgriff, mit Verschraubung, ohne Lüftungsöffnung, mit Schriftfeld, ohne Dichtung Art. Nr.: 1D60.11.62				A 19.11.2018 dca ZCh angepasst		CAD-System: SolidWorks		

1 2 3 4 5 6 7 8

Ploddatum: 26.10.2021

A3