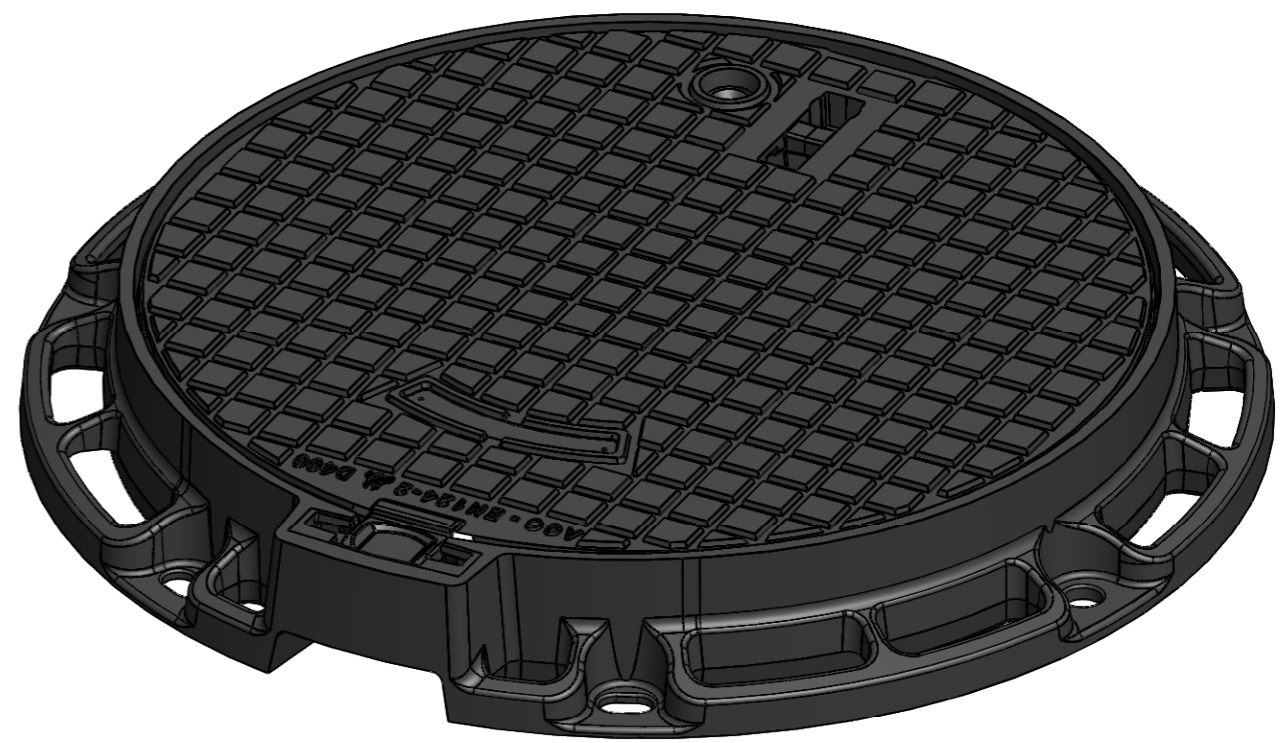
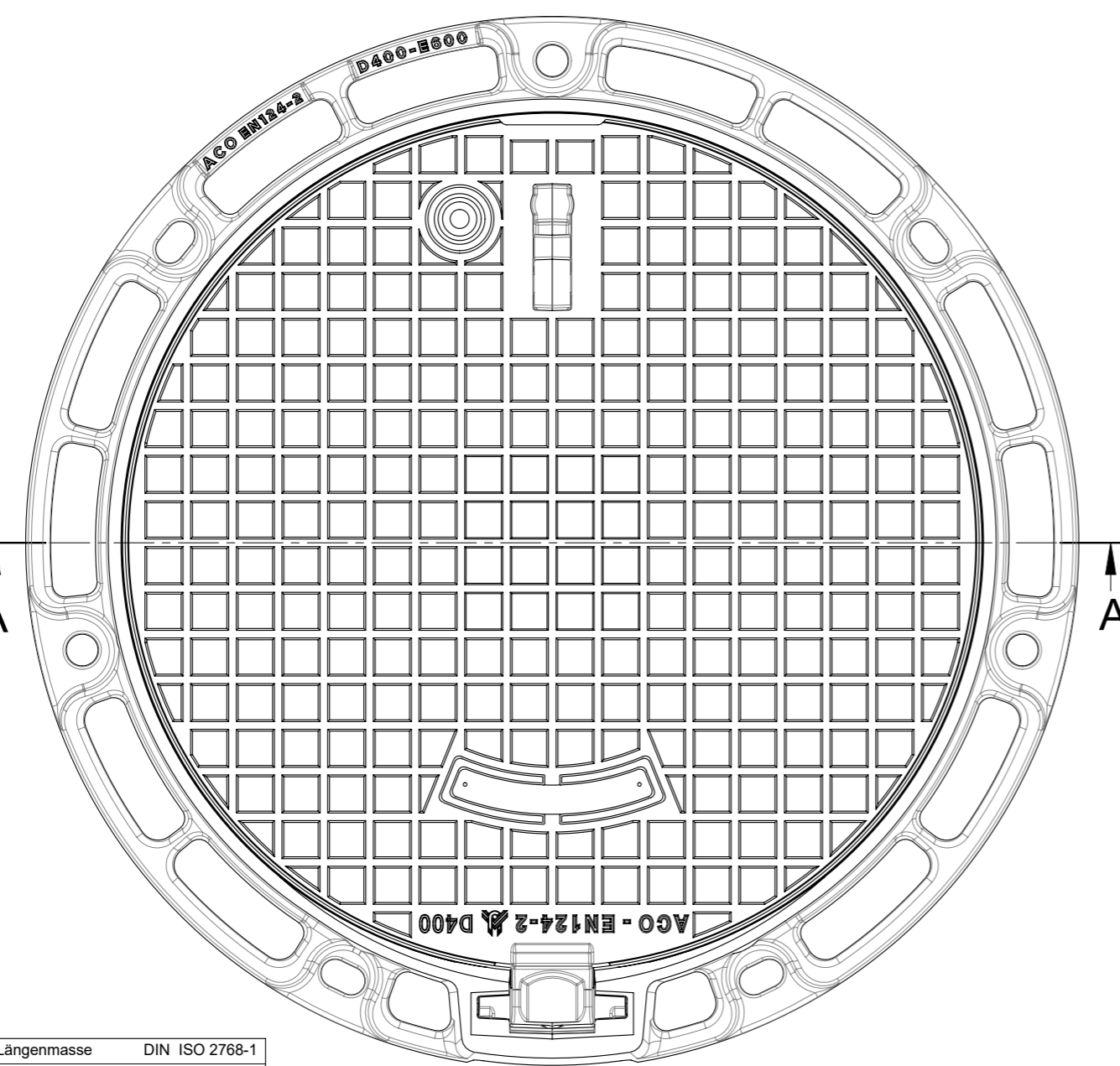
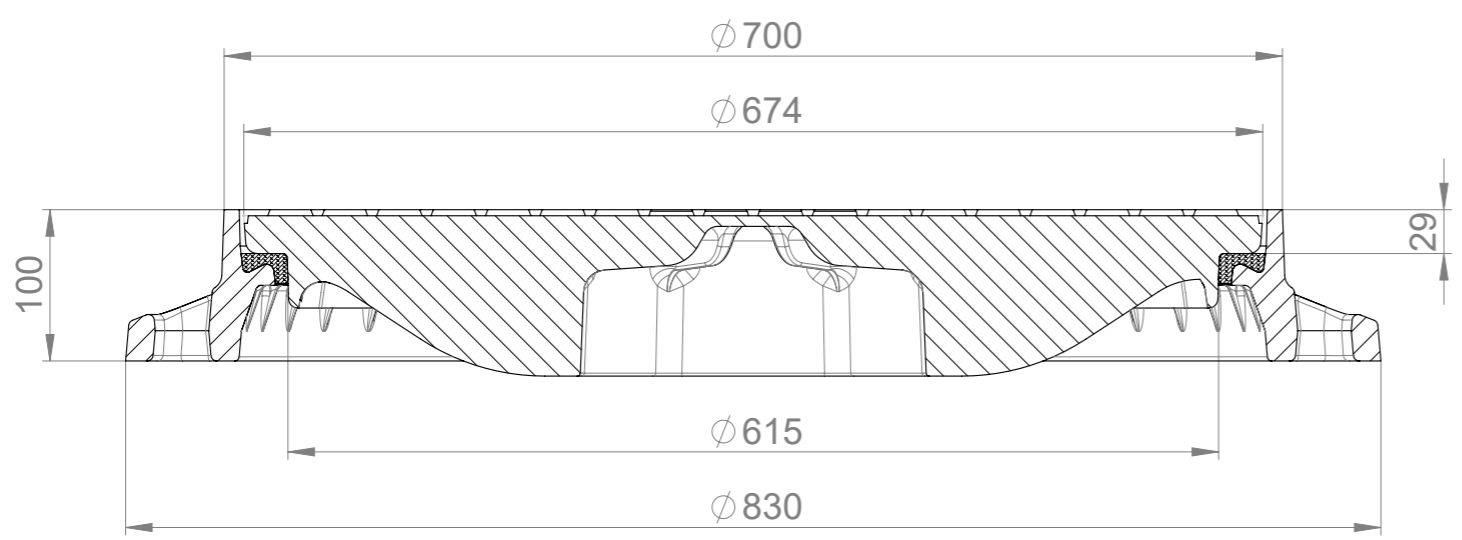
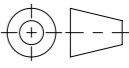


1 2 3 4 5 6 7 8

A-A



Pos	Menge	Index	Beschreibung	Zn. Nr.	Material	Gewicht
1	1		EasyTop FF-Rahmen LW600	77809	0.7040 (EN-GJS-400-15)	43.26
2	1		EasyTop m. Scharnier D400 NW600 oL	77803	0.7040 (EN-GJS-400-15)	59.56
3	1		Dämpfende Einlage	77796	Cr 75 Shore A	0.21

Werkstoff:		Gewicht: 103.04 kg		 www.aco.ch	ACO AG Industrie Kleinzaun CH-8754 Netstal Tel. 055 / 645 53 00 E-Mail: aco@aco.ch	
zul. Abweichung: Norm		Oberfläche: DIN ISO 1302				
Erstellt:	Datum:	Name:	Masstab:	Masseinheit:	Projektion: ISO-E	Diese Zeichnung darf weder kopiert noch dritten Personen, insbesondere zum Zweck anderweitiger Benutzung mitgeteilt werden und bleibt unser Eigentum. Copyright reserved! © ACO AG
Freigegeben:	03.03.2020	dca	1:5	Millimeter		
Status:	18.05.2022	AB		Blatt / Anz.: 1 / 1		
Baelemente EasyTop VG D400 NW600 AKB FFR ohne Verriegelung, mit Scharnier, mit Schriftfeld, ohne Lüftung Art. Nr.: 1D60.11.81				Zeichnung Nr.: CH 1D60.11.81		Index: A
				A	26.10.2021	AB
				Art. Nr.		Erstausgabe

Allgemeintoleranzen für Längenmasse DIN ISO 2768-1

Genauigkeitsgrad	Abmasse in mm für Nennmassbereiche						
	0,5 ... 3	> 3 ... 6	> 6 ... 30	> 30 ... 120	> 120 ... 400	> 400 ... 1000	> 1000 ... 2000
m (mittel)	± 0.1	± 0.1	± 0.2	± 0.3	± 0.5	± 0.8	± 1.2

1 2 3 4 5 6 7 8 CAD-System: SolidWorks A3

Ploddatum: 18.05.2022