

1 2 3 4 5 6 7 8

A

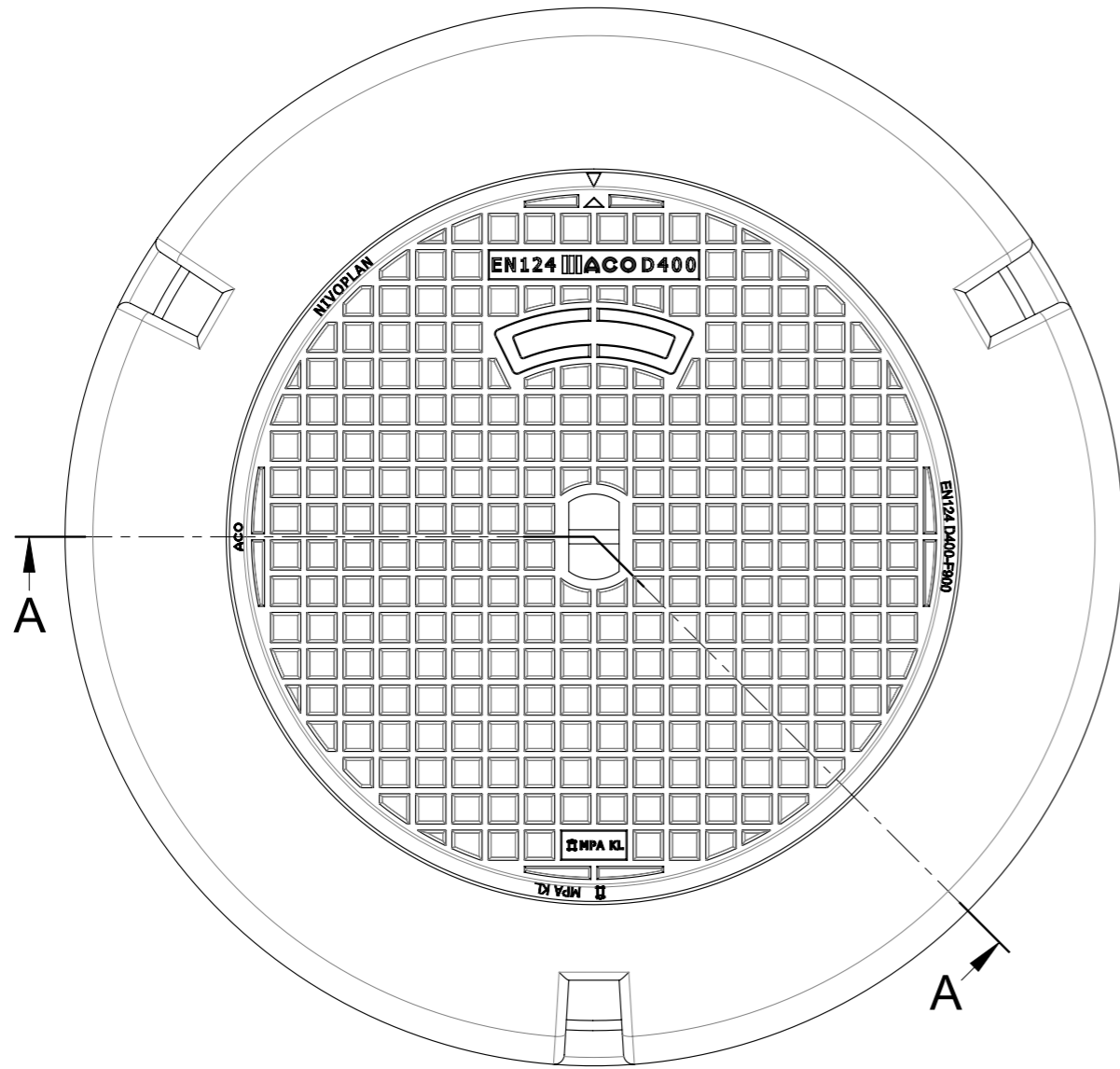
B

C

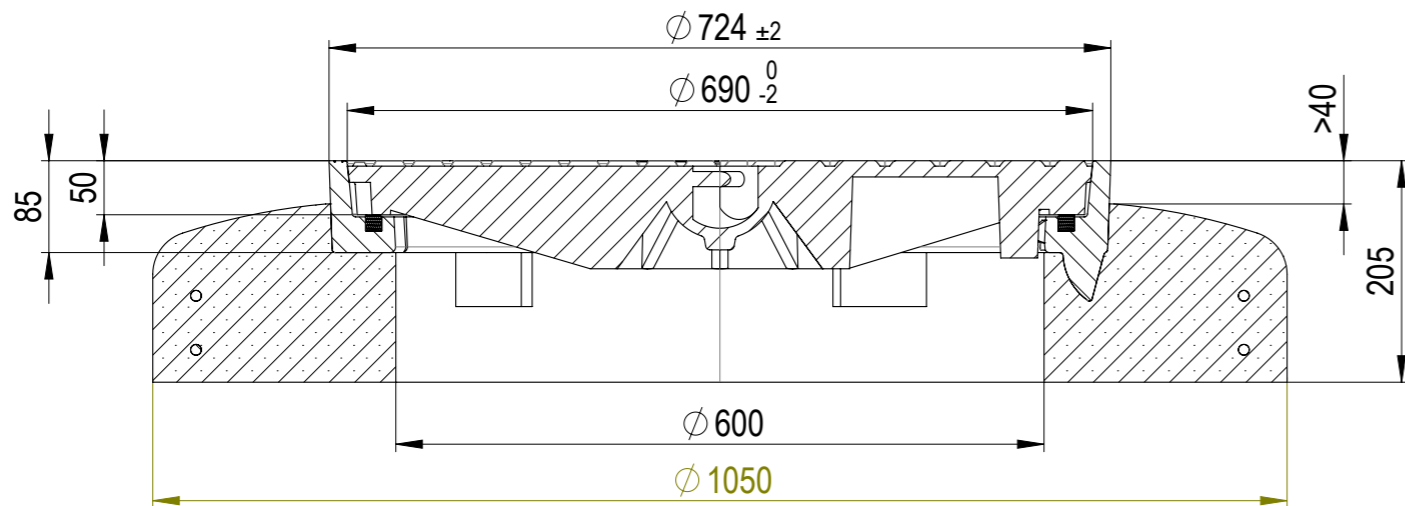
D

E

F



A-A



A

B


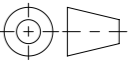
C

D

E

Plotdatum: 19.11.2018

A3

Werkstoff:		Gewicht: 327.58 kg		 www.aco.ch	ACO Passavant AG Industrie Kleinzaun CH-8754 Netstal Tel. 055 / 645 53 00 - Fax 055 / 645 53 10 E-Mail: aco@aco.ch			
zul. Abweichung: Norm		Oberfläche: DIN ISO 1302			Diese Zeichnung darf weder kopiert noch dritten Personen, insbesondere zum Zweck anderweitiger Benutzung mitgeteilt werden und bleibt unser Eigentum. Copyright reserved! © ACO Passavant AG			
Erstellt:	Datum:	Name:	Masstab:	Masseinheit:	Projektion: ISO-E	Zeichnung Nr.: CH 1D60.33.61		
Freigegeben:	19.11.2018	dca	1:7	Millimeter				Index: A
Status:	Freigegeben			Blatt / Anz.: 1 / 1				
ACO Classic Top NW600 D400 NIVOPLAN mit Vollguss-Deckel ohne Lüftungsöffnung, ohne Verschraubung, mit Handgriff, mit Verdrehsicherung, mit Schriffeld, mit Dichtung Art. Nr.: 1D60.33.61				A 19.11.2018 dca ZCh angepasst				
				CAD-System: SolidWorks				