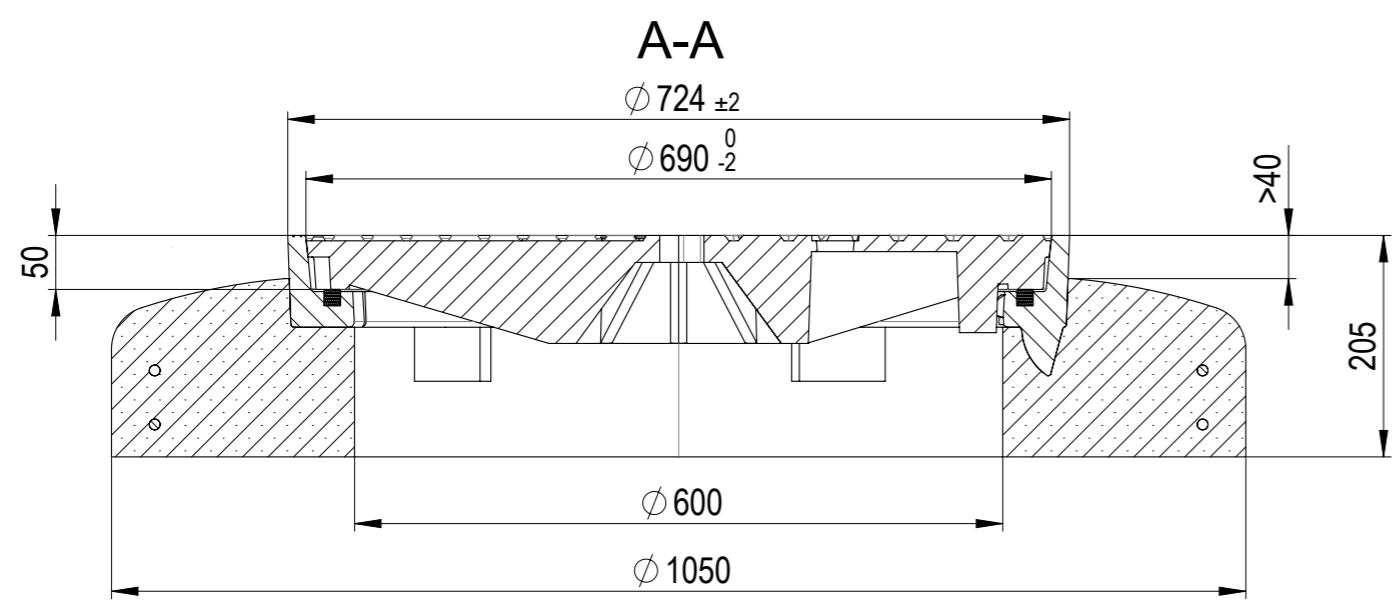
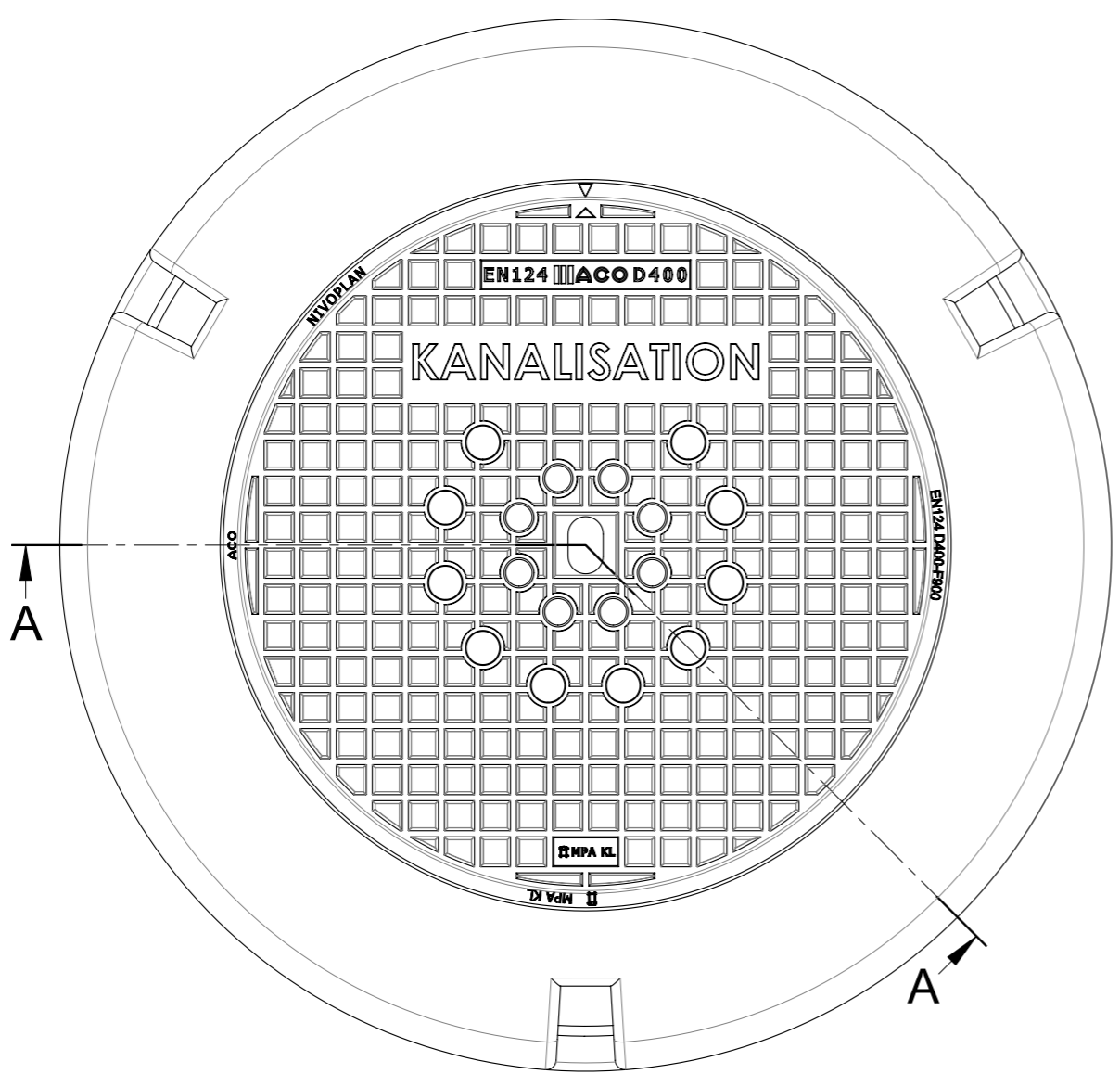


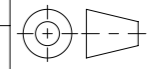


1 2 3 4 5 6 7 8

A  
B  
C  
D  
E  
F

A  
B  
C  
D  
E  
F



|   |             |                             |            |   |   |   |   |          |
|---|-------------|-----------------------------|------------|---|---|---|---|----------|
| Werkstoff:  |             | Gewicht:<br>325.40 kg       |            | <br>www.aco.ch | <b>ACO Passavant AG</b><br>Industrie Kleinzaun<br>CH-8754 Netstal<br>Tel. 055 / 645 53 00 - Fax 055 / 645 53 10<br>E-Mail: aco@aco.ch   |   |  |          |
| zul. Abweichung:<br>Norm  |             | Oberfläche:<br>DIN ISO 1302 |            |   | Diese Zeichnung darf weder kopiert noch dritten Personen, insbesondere zum Zweck anderweitiger Benutzung mitgeteilt werden und bleibt unser Eigentum.<br>Copyright reserved! © ACO Passavant AG |   |   |          |
| Erstellt:   | Datum:      | Name:                       | Masstab:   | Masseinheit:  | Projektion:   | Zeichnung Nr.:<br><b>CH 1D60K.33.23</b> |   |          |
| Freigegeben:  | 19.11.2018  | dca                         | <b>1:7</b> | Millimeter  | ISO-E   |   |   | Index:   |
| Status:   | Freigegeben |                             |            | Blatt / Anz.:   |    |   |   | <b>A</b> |
| ACO Classic Top NW600 D400 "KANALISATION" NIVOPLAN mit Vollguss-Deckel mit Lüftungsöffnung, ohne Verschraubung, mit Pickelloch, mit Verdrehsicherung, mit eingegossener Beschriftung, mit Dichtung<br>Art. Nr.: 1D60K.33.23 |             |                             |            | Blatt / Anz.:   |   | 1 / 1<br>ACO Passavant AG               |   |          |
|   |             |                             |            | A 19.11.2018 dca ZCh angepasst  |   |   |   |          |

1 2 3 4 5 6 7 8 CAD-System: SolidWorks A3

Plotdatum: 19.11.2018