

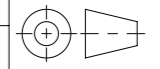


Werkstoff:		Gewicht: 132.28 kg		 <a href="http://www.aco.ch">www.aco.ch</a>	<b>ACO AG</b> Industrie Kleinzaun CH-8754 Netstal Tel. 055 / 645 53 00 E-Mail: <a href="mailto:aco@aco.ch">aco@aco.ch</a>	
zul. Abweichung: <b>Norm</b>		Oberfläche: DIN ISO 1302				
Erstellt:	Datum: 10.05.2022	Name: AB	Massstab:  <b>1:7</b>	Masseinheit: Millimeter	Projektion: ISO-E	Diese Zeichnung darf weder kopiert noch dritten Personen, insbesondere zum Zweck anderweitiger Benutzung mitgeteilt werden und bleibt unser Eigentum.  Copyright reserved! © ACO AG
Freigegeben:	10.05.2022	AB		Blatt / Anz.: 1 / 1		
Status:	Freigegeben					
Bauelemente <b>SA VG D400 NW800 AKB FFR oL mVR</b> mit Gasdruckfeder, mit Verriegelung, ohne Lüftung  Art. Nr.: 1D80.11.85				Zeichnung Nr.: <b>CH 1D80.11.85</b>		Index: -
				Erstaussgabe		

Allgemeintoleranzen für Längenmasse		DIN ISO 2768-1						
		Abmasse in mm für Nennmassbereiche						
Genauigkeitsgrad	0,5	> 3	> 6	> 30	> 120	> 400	> 1000	
	... 3	... 6	... 30	... 120	... 400	... 1000	... 2000	
m (mittel)	± 0.1	± 0.1	± 0.2	± 0.3	± 0.5	± 0.8	± 1.2	