

1 2 3 4 5 6 7 8

A

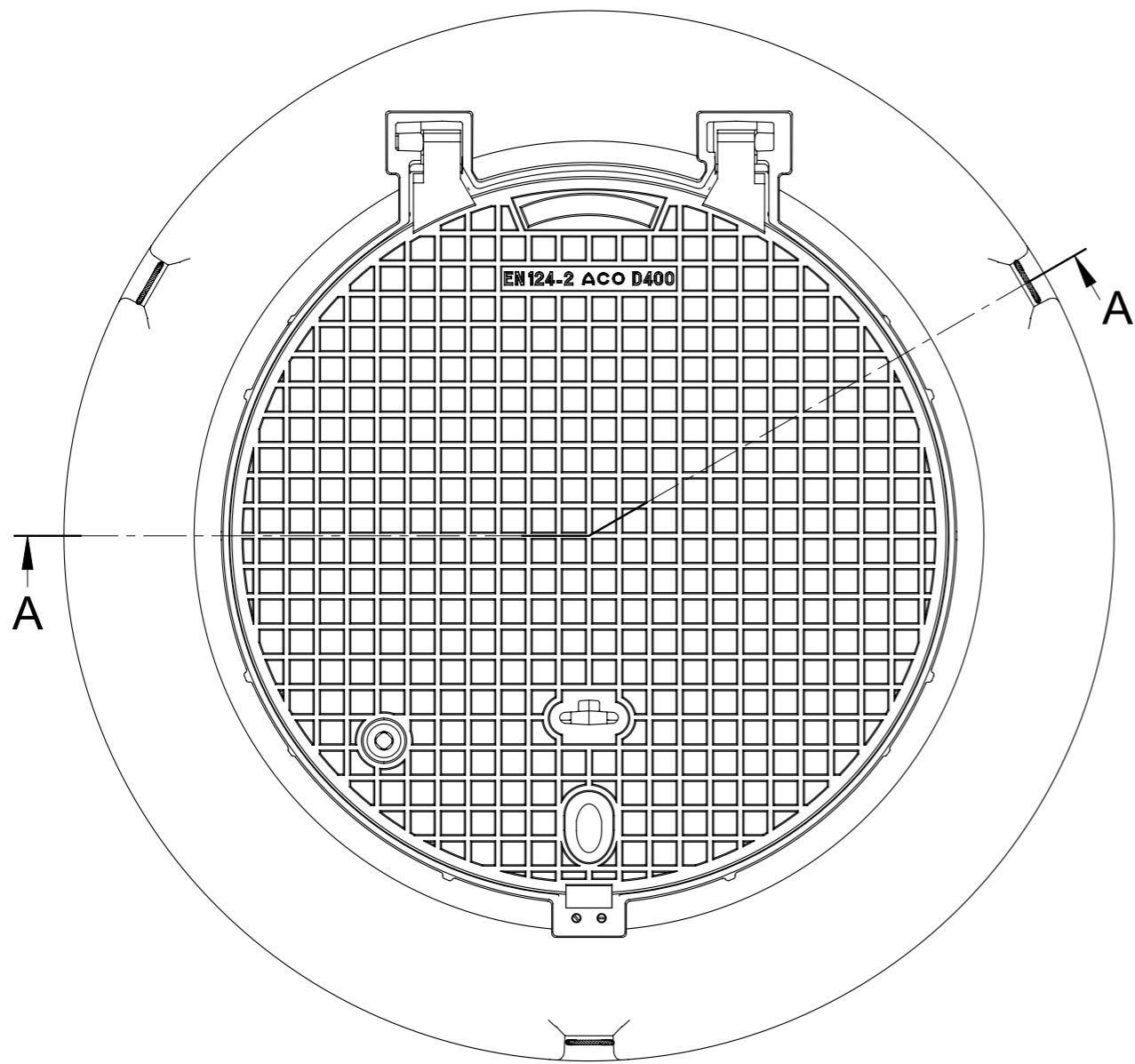
B

C

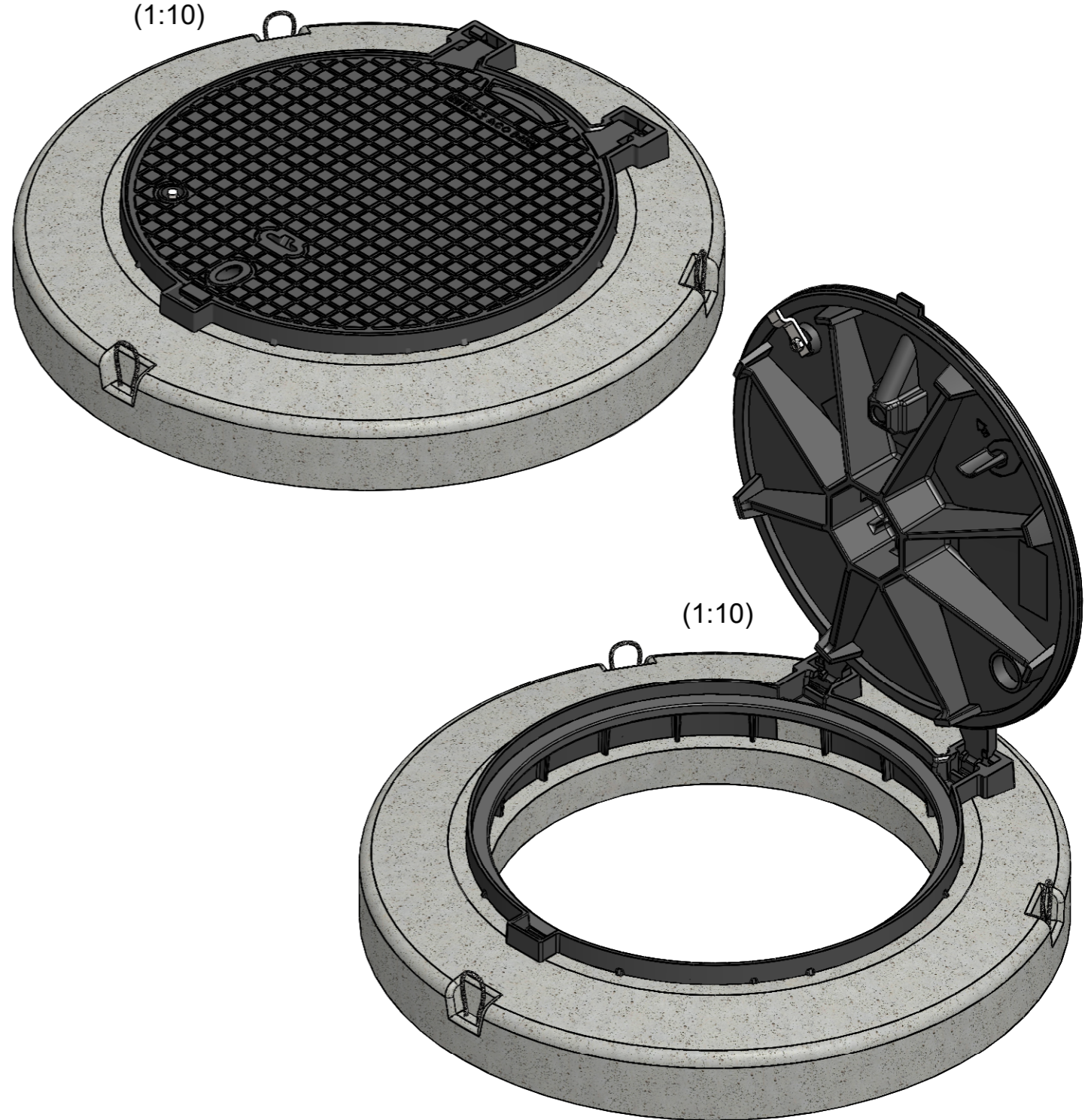
D

E

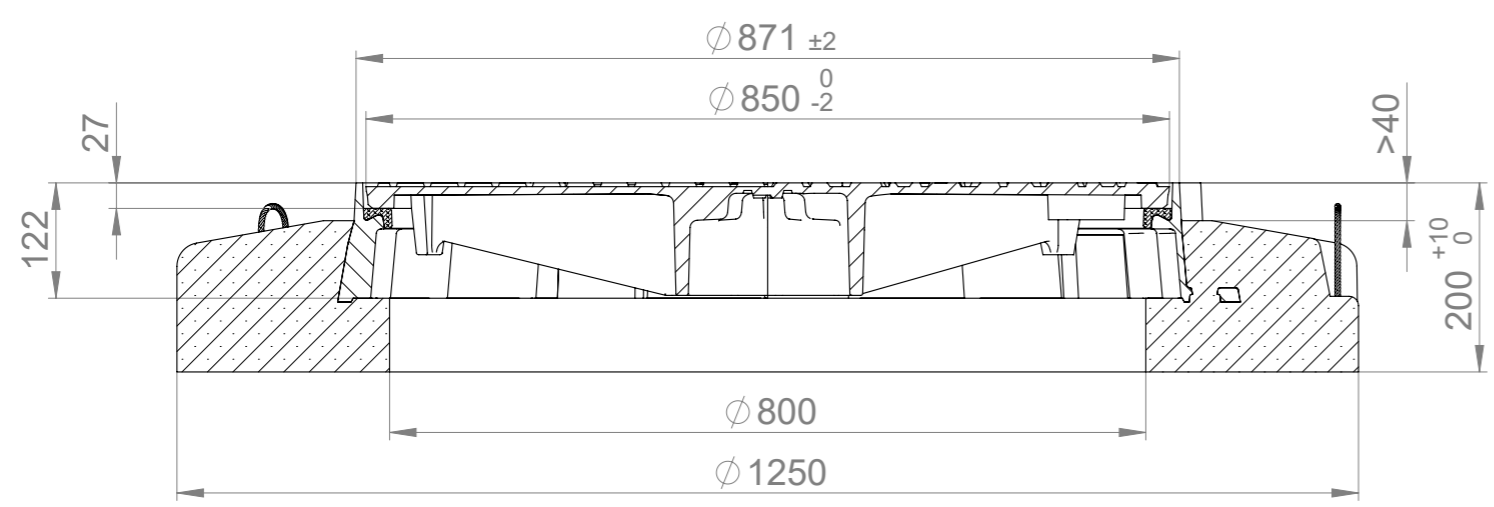
F



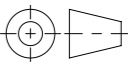


(1:10)



A-A



Werkstoff:		Gewicht: 364.00 kg		 www.aco.ch	ACO AG Industrie Kleinzaun CH-8754 Netstal Tel. 055 / 645 53 00 E-Mail: aco@aco.ch			
zul. Abweichung: Norm		Oberfläche: DIN ISO 1302			Diese Zeichnung darf weder kopiert noch dritten Personen, insbesondere zum Zweck anderweitiger Benutzung mitgeteilt werden und bleibt unser Eigentum. Copyright reserved! © ACO AG			
Erstellt:	Datum: 11.05.2022	Name: AB	Massstab: 1:8	Masseinheit: Millimeter	Projektion: ISO-E	Zeichnung Nr.: CH 1D80.13.82		Index: -
Freigegeben:	18.05.2022	AB		Blatt / Anz.: 1 / 1				
Status:	Freigegeben			Erstausgabe				
Bauelemente SA VG D400 NW800 AKB Beso ohne Gasdruckfeder, mit Verriegelung, ohne Lüftung Art. Nr.: 1D80.13.82								

Allgemeintoleranzen für Längenmasse		DIN ISO 2768-1					
		Abmasse in mm für Nennmassbereiche					
Genauigkeitsgrad	0,5	> 3	> 6	> 30	> 120	> 400	> 1000
	... 3	... 6	... 30	... 120	... 400	... 1000	... 2000
m (mittel)	± 0.1	± 0.1	± 0.2	± 0.3	± 0.5	± 0.8	± 1.2

1 2 3 4 5 6 7 8 CAD-System: SolidWorks A3

Ploddatum: 18.05.2022