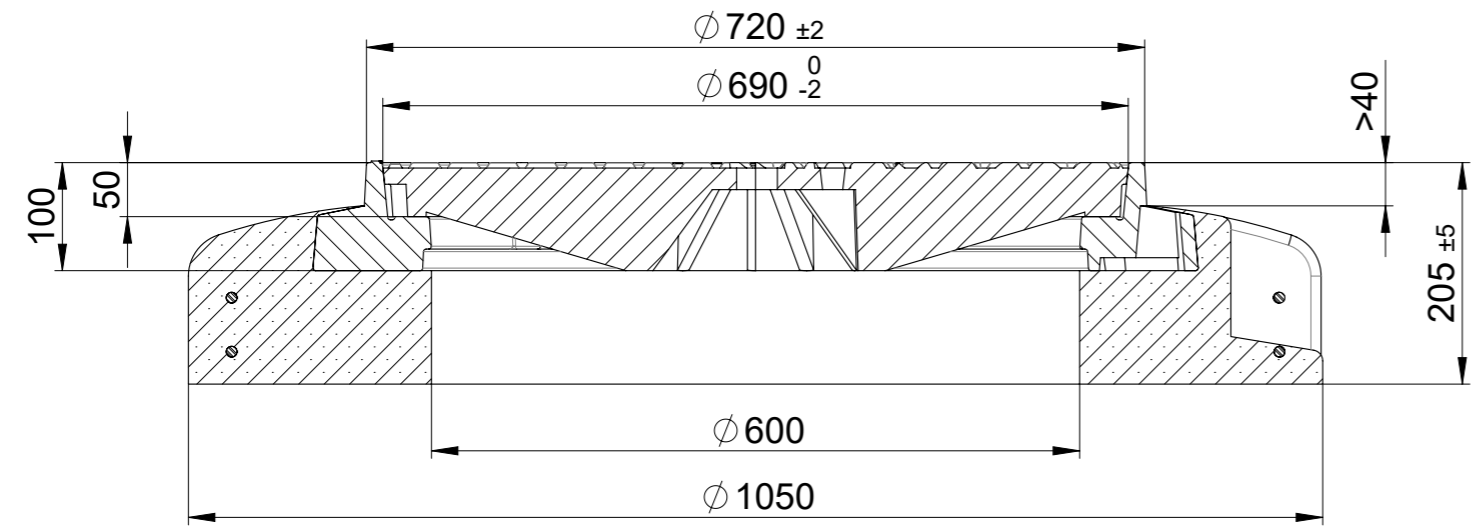


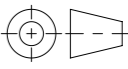


**A-A**



**Produktinformationen**

- mit Lüftungsöffnung
- mit Verschraubung
- mit Pickelloch
- mit Drehsicherung
- mit Schriftfeld
- ohne Dämpfung

Werkstoff:		Gewicht: <b>321.18 kg</b>		 www.aco.ch	<b>ACO Passavant AG</b> Industrie Kleinzaun CH-8754 Netstal Tel. 055 / 645 53 00 - Fax 055 / 645 53 10 E-Mail: aco@aco.ch		
zul. Abweichung: <b>Norm</b>		Oberfläche: <b>DIN ISO 1302</b>			Diese Zeichnung darf weder kopiert noch dritten Personen, insbesondere zum Zweck anderweitiger Benutzung mitgeteilt werden und bleibt unser Eigentum. Copyright reserved! © ACO Passavant AG		
Erstellt:	Datum: 06.03.2018	Name: Benny Aebli	Massstab:  <b>1:7</b>	Masseinheit: <b>Millimeter</b>	Projektion: ISO-E		
Freigegeben:	19.11.2018	dca		Blatt / Anz.: <b>1 / 1</b>			
Status:	Freigegeben		Zeichnung Nr.: <b>CH 1E60.13.24</b>		Index: <b>A</b>		
Bauguss <b>ACO Classic Top NW600 E600</b> Vollguss-Deckel, Flanschfussrahmen, Betonsockel Art. Nr.: 1E60.13.24				A 19.11.2018 dca ZCh angepasst			