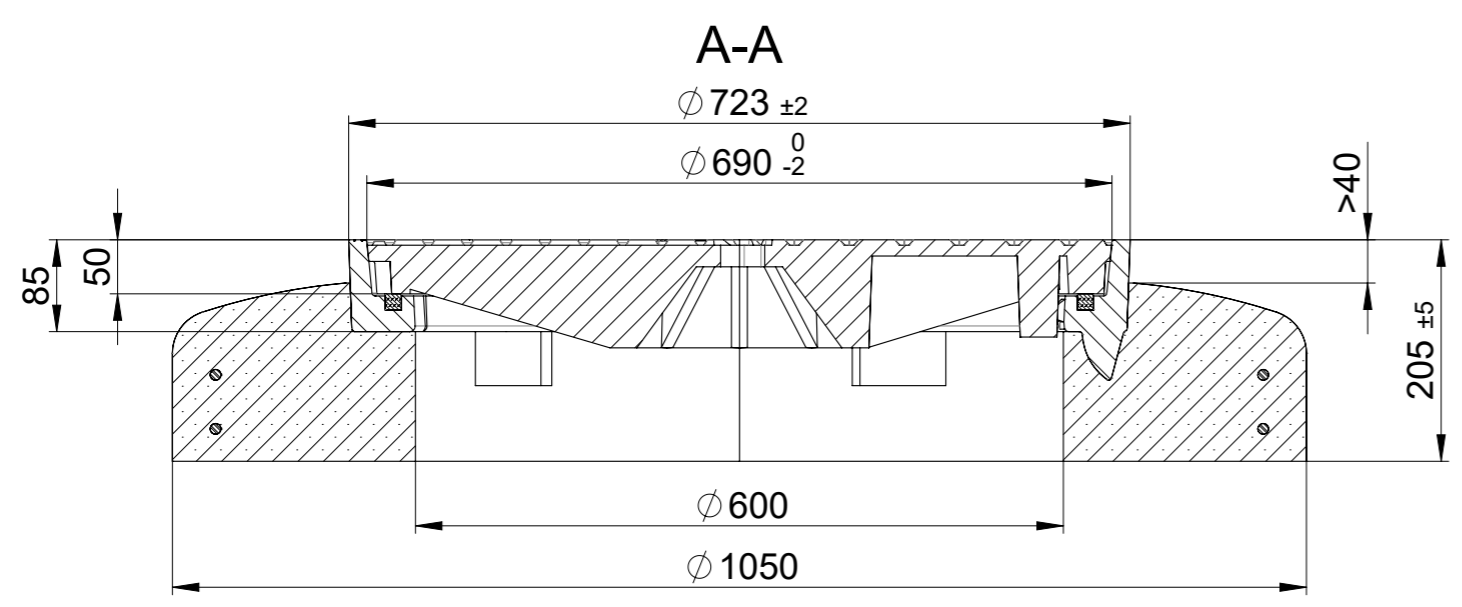
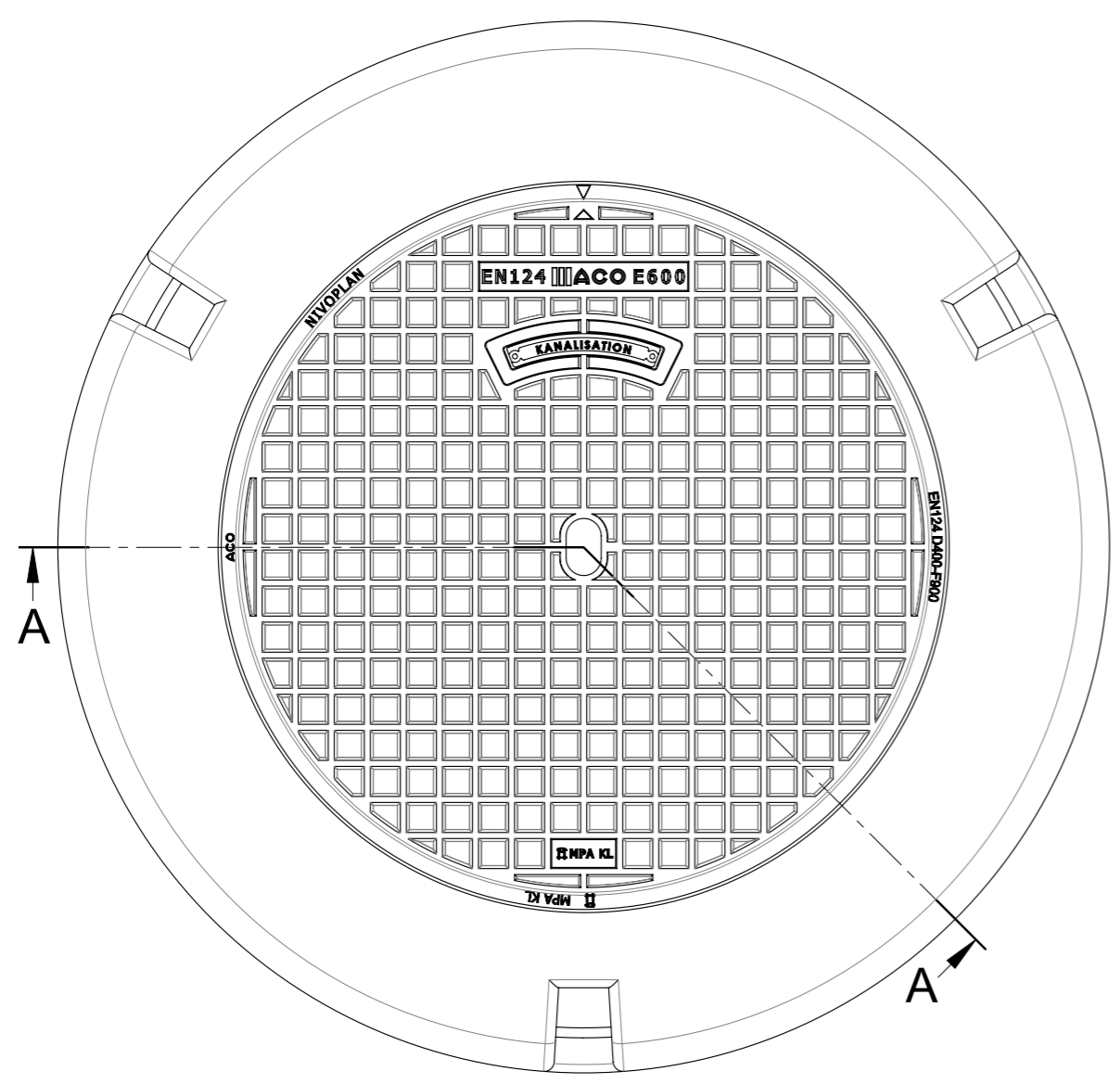


1 2 3 4 5 6 7 8

A
B
C
D
E
F

A
B
C
D
E
F



- Produktinformationen**
- stufenlos höhenverstellbar
 - ohne Lüftungsöffnung
 - ohne Verschraubung
 - mit Pickelloch
 - mit Drehsicherung
 - mit Schriftfeld
 - mit Dämpfung

Werkstoff:		Gewicht: 327.62 kg		 www.aco.ch	ACO Passavant AG Industrie Kleinzaun CH-8754 Netstal Tel. 055 / 645 53 00 - Fax 055 / 645 53 10 E-Mail: aco@aco.ch			
zul. Abweichung: Norm		Oberfläche: DIN ISO 1302			Diese Zeichnung darf weder kopiert noch dritten Personen, insbesondere zum Zweck anderweitiger Benutzung mitgeteilt werden und bleibt unser Eigentum. Copyright reserved! © ACO Passavant AG			
Erstellt:	Datum: 06.03.2018	Name: Benny Aebli	Massstab: 1:7	Masseinheit: Millimeter	Projektion: ISO-E	Zeichnung Nr.: CH 1E60.33.21		Index: A
Freigegeben:	19.11.2018	dca		Blatt / Anz.: 1 / 1				
Status:	Freigegeben							
Bauguss ACO Classic Top NW600 E600 Vollguss-Deckel, Betonsockel NIVOPLAN, mit Schriftschild Art. Nr.: 1E60.33.21				A 19.11.2018 dca ZCh angepasst				

1 2 3 4 5 6 7 8