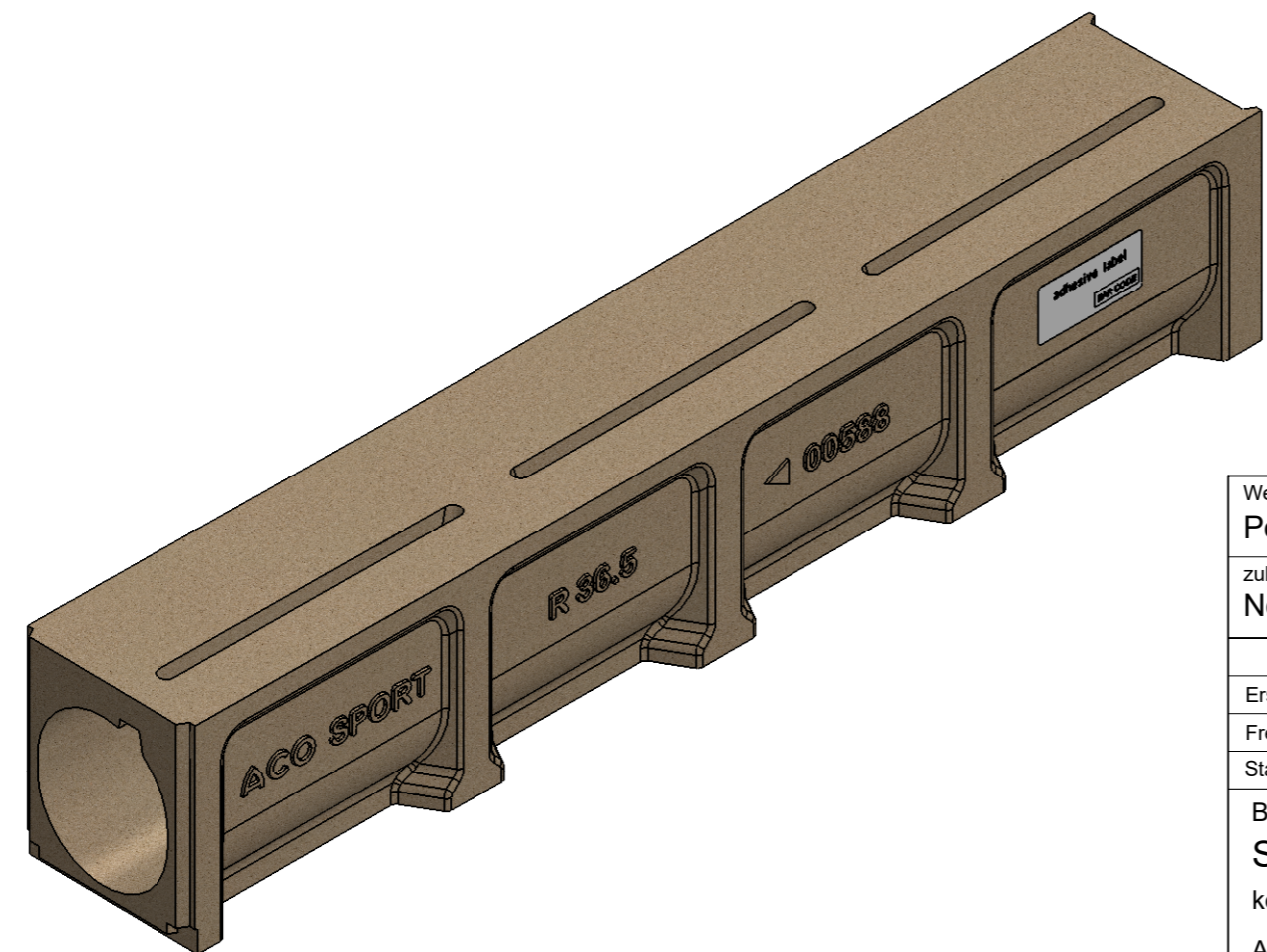
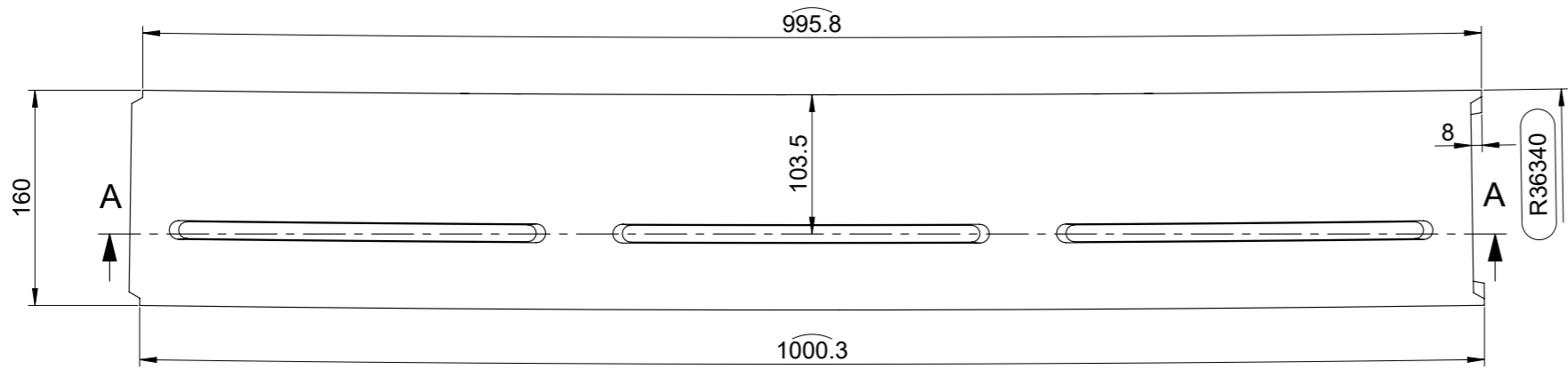
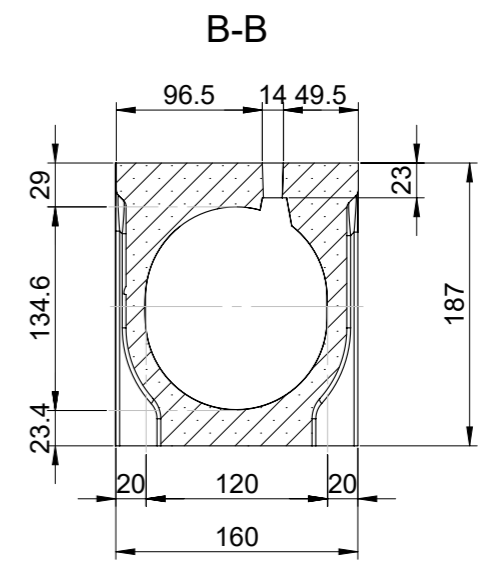
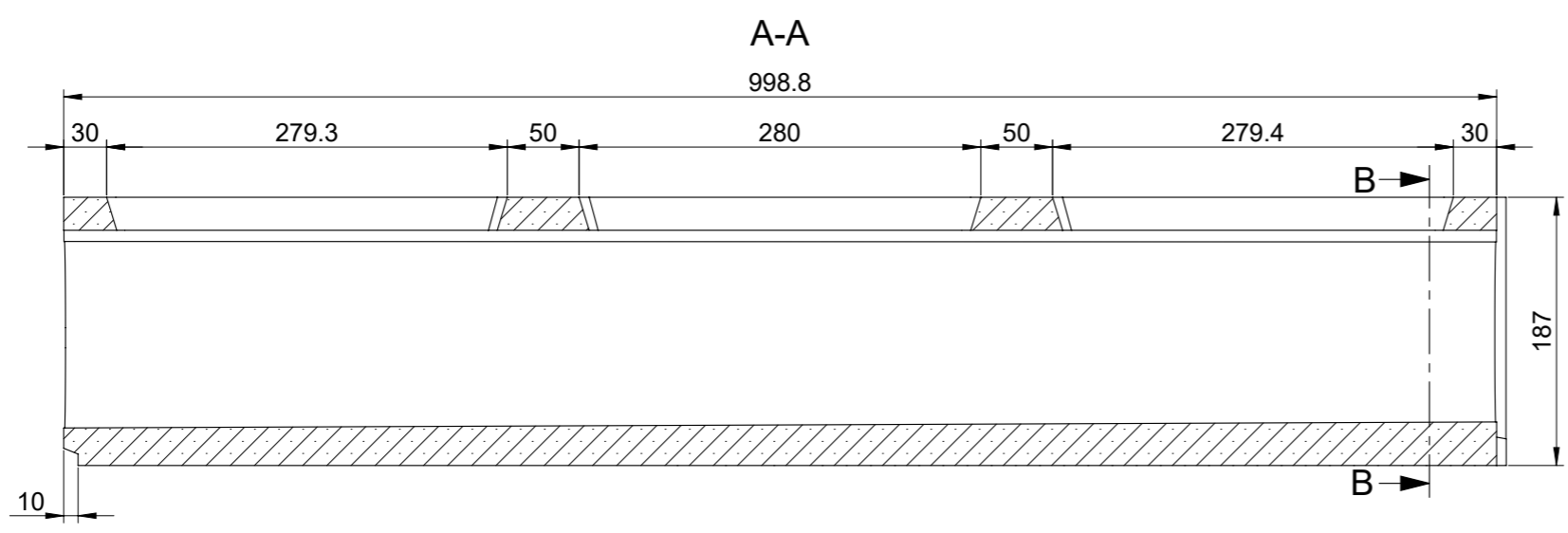


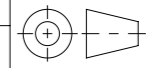


1 2 3 4 5 6 7 8

A
B
C
D
E
F

A
B
C
D
E
F



Werkstoff: Polymerbeton		Gewicht: 28.60 kg		 ACO AG Industrie Kleinzaun CH-8754 Netstal Tel. 055 / 645 53 00 E-Mail: aco@aco.ch	
zul. Abweichung: Norm		Oberfläche: DIN ISO 1302			
Erstellt:	Datum: 07.11.2025	Name: bae	Massstab: 1:5	Masseinheit: Millimeter	Projektion: ISO-E  Diese Zeichnung darf weder kopiert noch dritten Personen, insbesondere zum Zweck anderweitiger Benutzung mitgeteilt werden und bleibt unser Eigentum. Copyright reserved! © ACO AG
Freigegeben:	07.11.2025	bae		Blatt / Anz.: 1 / 1	
Status:	Freigegeben				
Baulemente Schlitzrinne LW 125 Radius 36.5m komplett überschichtbar f.Standardradien, o.Anschlagstege Art. Nr.: 2000082				Zeichnung Nr.: CH 2000082	Index: -
				Erstausgabe	

1 2 3 4 5 6 7 8 CAD-System: SolidWorks A3

Ploddatum: 07.11.2025