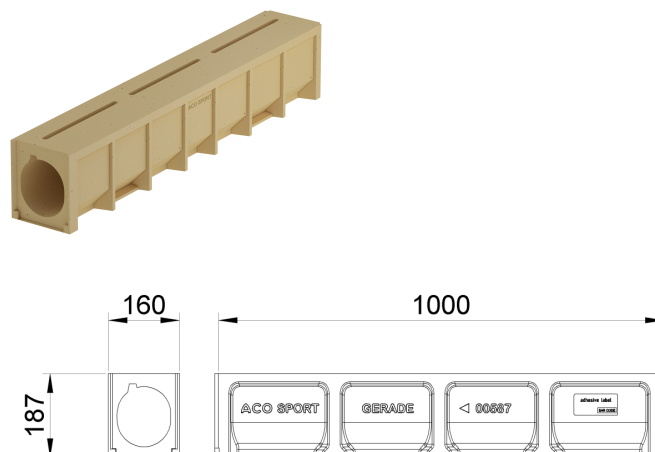


Caniveau à fente entièrement recouvrable pour rayons standard, sans barrettes d'arrêt

Information sur la gamme de produit

- Béton polymère
- Caniveau à profil creux selon DIN 18035-3
- Droite ou courbe
- Capacité de charge pour caniveaux à profil creux C 250 selon les exigences de la norme DIN 18035, testée selon la norme EN 1433
- Fond du caniveau large pour pose fixe
- Accessible aux personnes à mobilité réduite



Données techniques de l'article

Type	Courbe R = 36.5
Hauteur	187 mm
Longueur	1000 mm
Largeur	160 mm
kg	27,6
Cod. art.	2000082