

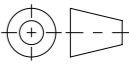


Werkstoff: Polymerbeton		Gewicht: 28.61 kg		 www.aco.ch	ACO AG Industrie Kleinzaun CH-8754 Netstal Tel. 055 / 645 53 00 E-Mail: aco@aco.ch		
zul. Abweichung: Norm		Oberfläche: DIN ISO 1302			Diese Zeichnung darf weder kopiert noch dritten Personen, insbesondere zum Zweck anderweitiger Benutzung mitgeteilt werden und bleibt unser Eigentum. Copyright reserved! © ACO AG		
Erstellt:	Datum: 07.11.2025	Name: bae	Massstab: 1:5	Masseinheit: Millimeter	Projektion: ISO-E		
Freigegeben:	07.11.2025	bae		Blatt / Anz.: 1 / 1			
Status:	Freigegeben						
Bauelemente Schlitzrinne LW 125 Radius R1 <36.5m komplett überschichtbar f.Sonderradien, o.Anschlagstege Art. Nr.: 2000087				Zeichnung Nr.: CH 2000087		Index: -	
				Erstausgabe			