

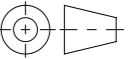


| | | | | | | | | |
|---|----------------------|------------------------------------|-----------------------------|---|---|-------------------------------------|---|-------------|
| Werkstoff: Poplymerbeton | | Gewicht: 28.59 kg | |  www.aco.ch | ACO AG Industrie Kleinzaun CH-8754 Netstal Tel. 055 / 645 53 00 E-Mail: aco@aco.ch | |  | |
| zul. Abweichung: Norm | | Oberfläche: DIN ISO 1302 | | | Diese Zeichnung darf weder kopiert noch dritten Personen, insbesondere zum Zweck anderweitiger Benutzung mitgeteilt werden und bleibt unser Eigentum. Copyright reserved! © ACO AG | | | |
| Erstellt: | Datum: 07.11.2025 | Name: bae | Massstab: 1:5 | Masseinheit: Millimeter | Projektion: ISO-E | Zeichnung Nr.: CH 2000088 | | Index: - |
| Freigegeben: | 07.11.2025 | bae | | Blatt / Anz.: 1 / 1 |  | | | |
| Status: | Freigegeben | | | Erstausgabe | | | | |
| Bauelemente Schlitzrinne LW 125 Radius R3 >36.5m komplett überschichtbar f.Sonderradien, o.Anschlagstege Art. Nr.: 2000088 | | | | | | | | |