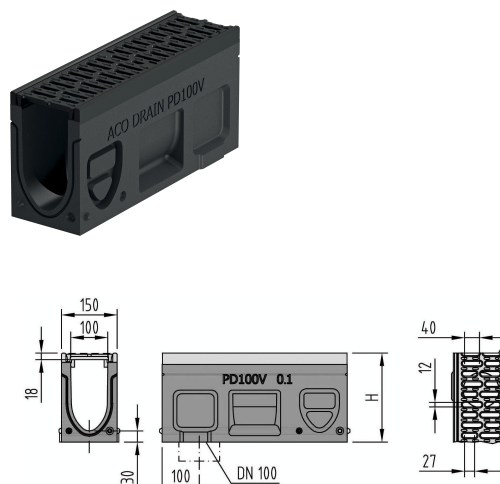


Caniveau avec préformés verticaux et latéraux DN 100

Information sur la gamme de produit

- Béton polymère
- Anthracite-noire livraison sur demande
- Diamètre nominal 100
- Largeur 150 mm
- Classe de charge D 400 selon SN EN 1433, voir instructions d'installation ACO
- Avec grille en fonte avec fixation sans vis
- Avec sortie préformée verticale et sorties préformées latérales DN 100



Données techniques de l'article

Type	0.1
Couleur	Anthracite-noire
Hauteur	240 H mm
Largeur	150 mm
kg	14,0
Cod. art.	2001492