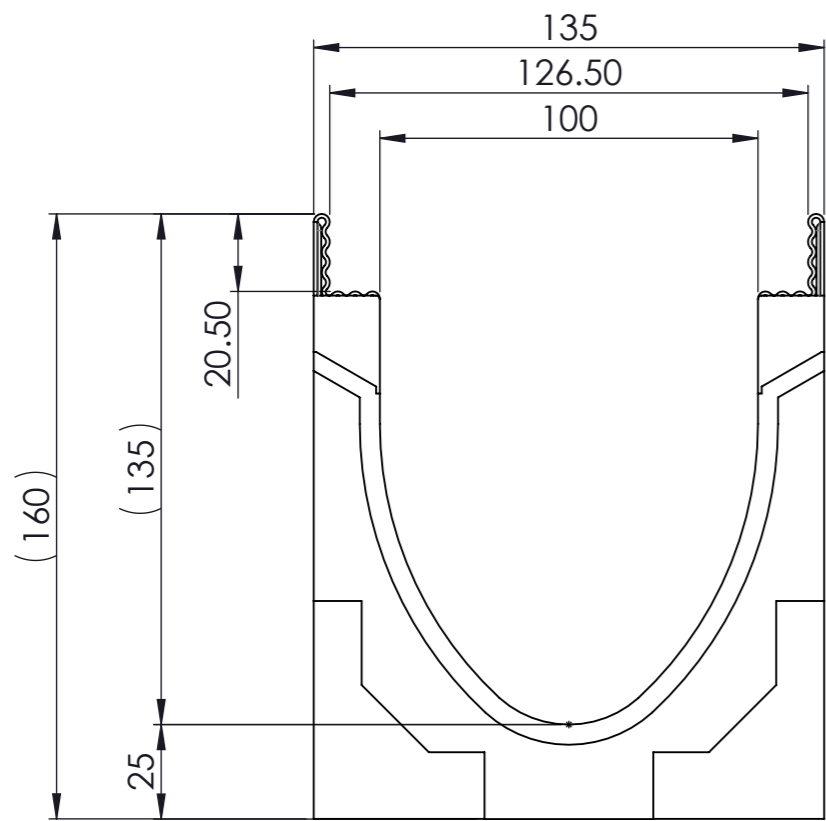
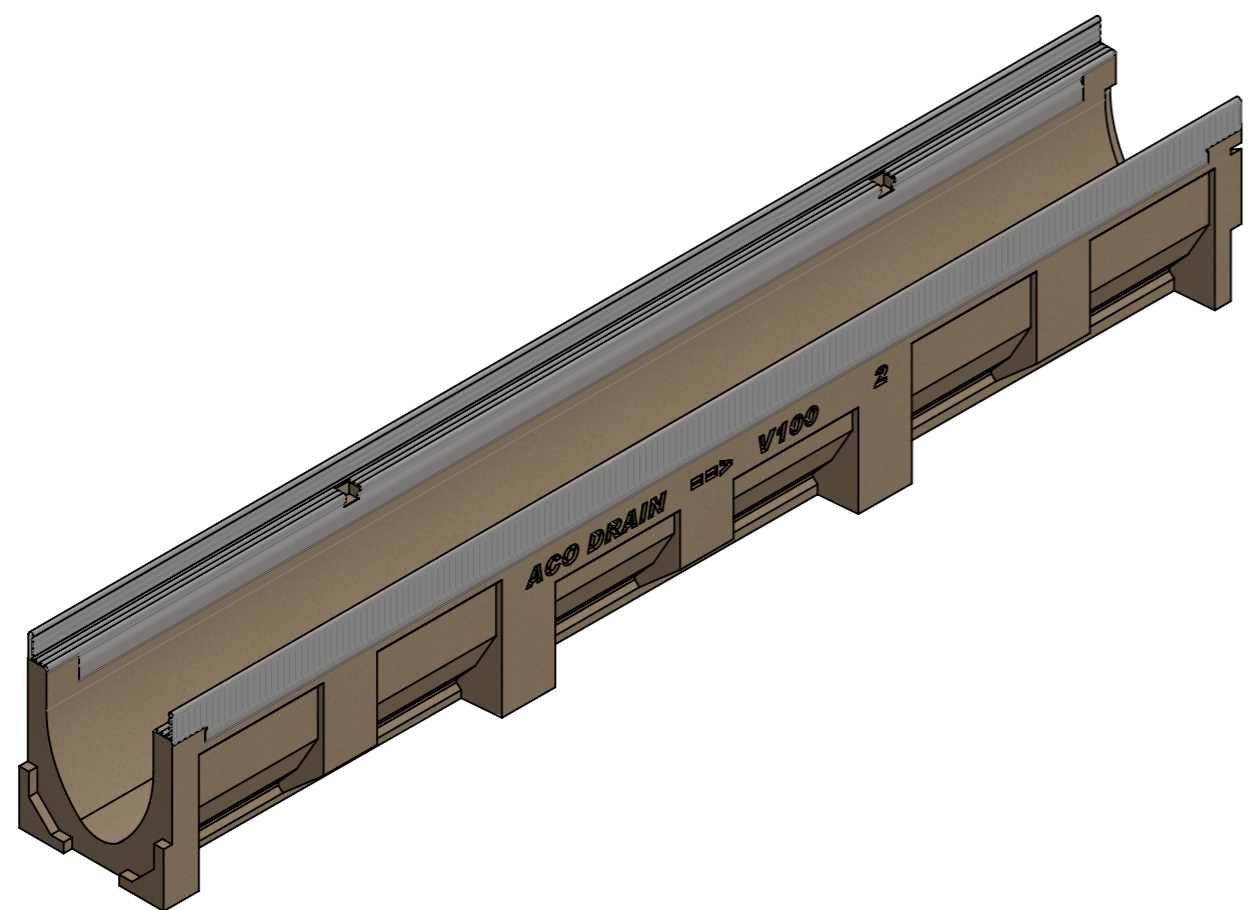
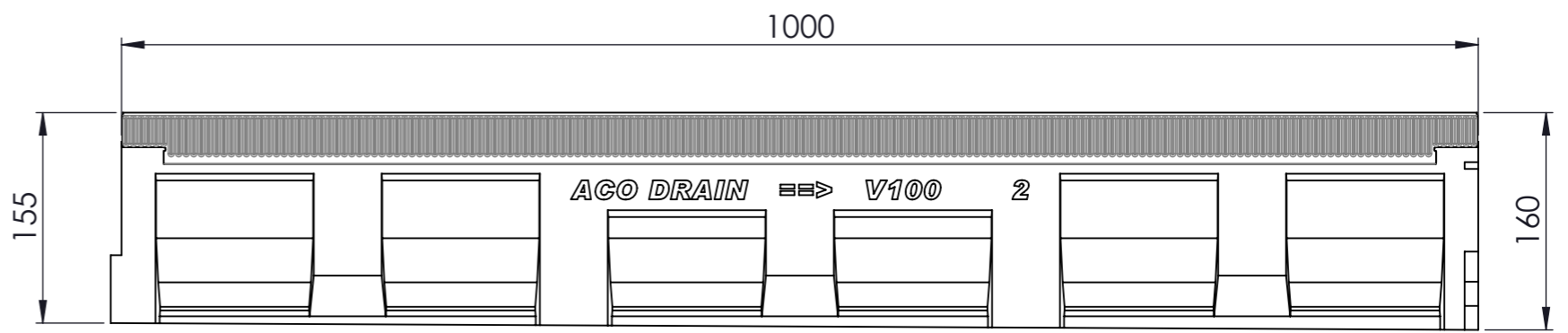


Masstab 1:2



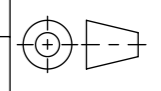
Masstab 1:5



0.5% Sohlgefälle



- mit verzinketer Stahlzarge (Hyper Steel)
- Allgmeintoleranzen ISO 2768-m

Werkstoff: <b>Polymerbeton</b>		Gewicht: <b>15.67 kg</b>		 <b>ACO AG</b> Industrie Kleinzaun CH-8754 Netstal Tel. 055 / 645 53 00 E-Mail: aco@aco.ch					
zul. Abweichung: <b>Norm</b>		Oberfläche: <b>DIN ISO 1302</b>		Datum: 14.08.17 Name: halijli Freigegeben: 06.09.2024 Hans Status: Freigegeben		Masstab: <b>1:2</b> Masseinheit: <b>Millimeter</b> Blatt / Anz.: <b>1 / 1</b>		Projektion: ISO-E  Diese Zeichnung darf weder kopiert noch dritten Personen, insbesondere zum Zweck anderweitiger Benutzung mitgeteilt werden und bleibt unser Eigentum. Copyright reserved! © ACO AG	
Bauelemente <b>Multiline V100 Typ 2</b> mit Sohlgefälle Art. Nr.: 2002160				Zeichnung Nr.: <b>CH 12302</b>				Index: <b>G</b>	
G 15.08.2024		dca		SAP-Nr.		F 12.12.2023		nae Zarge	