

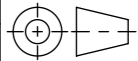


- mit verzinkter Stahlzarge (Hyper Steel)
- Allgmeintoleranzen ISO 2768-m

Werkstoff: Polymerbeton		Gewicht: 12.33 kg		 ACO AG Industrie Kleinzaun CH-8754 Netstal Tel. 055 / 645 53 00 E-Mail: aco@aco.ch			
zul. Abweichung: Norm		Oberfläche: DIN ISO 1302				Diese Zeichnung darf weder kopiert noch dritten Personen, insbesondere zum Zweck anderweitiger Benutzung mitgeteilt werden und bleibt unser Eigentum. Copyright reserved! © ACO AG	
Erstellt:	Datum: 14.08.17	Name: haljilji	Masstab: 1:2	Masseinheit: Millimeter	Projektion: ISO-E		
Freigegeben:	06.09.2024	Hans		Blatt / Anz.: 1 / 1			
Status:	Freigegeben						
Baulemente Flachrinne V100 Typ FL 100 mm				Zeichnung Nr.:		Index:	
Art. Nr.: 2002169				CH 12321		D	
D 15.08.2024		dca		SAP-Nr.			
C 14.12.2023		nae		Zarge			