

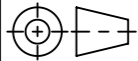


## verzinkte Stahlzarge

Werkstoff: <b>Polymerbeton</b>		Gewicht: <b>0.6 kg</b>		 www.aco.ch	<b>ACO AG</b> Industrie Kleinzaun CH-8754 Netstal Tel. 055 / 645 53 00 E-Mail: aco@aco.ch		
zul. Abweichung: <b>Norm</b>		Oberfläche: <b>DIN ISO 1302</b>			Diese Zeichnung darf weder kopiert noch dritten Personen, insbesondere zum Zweck anderweitiger Benutzung mitgeteilt werden und bleibt unser Eigentum. Copyright reserved! © ACO AG		
	Datum:	Name:	<b>1:1</b>	Masseinheit:	Projektion: ISO-E		
Erstellt:	23.02.18	halj		Millimeter			
Freigegeben:	06.09.2024	Hans		Blatt / Anz.:			
Status:	Freigegeben			1 / 1			
Bauelemente <b>Multiline V100 Zubehör</b> Kombistirnwand Flachrinne für Typ 8 cm Art. Nr.: 2002198				Zeichnung Nr.:		Index:	
				<b>CH 12381</b>		<b>D</b>	
		D 15.08.2024	dca	SAP-Nr.			
		C 21.01.2020	KJ	Versionsupdate			