

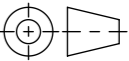


- mit verzinkter Stahlzarge (Hyper Steel)
- Allgmeintoleranzen ISO 2768-m

Werkstoff: Polymerbeton		Gewicht: 27.15 kg		 www.aco.ch	ACO AG Industrie Kleinzaun CH-8754 Netstal Tel. 055 / 645 53 00 E-Mail: aco@aco.ch		
zul. Abweichung: Norm		Oberfläche: DIN ISO 1302			Diese Zeichnung darf weder kopiert noch dritten Personen, insbesondere zum Zweck anderweitiger Benutzung mitgeteilt werden und bleibt unser Eigentum. Copyright reserved! © ACO AG		
	Datum:	Name:	Massstab: 1:4	Masseinheit:	Projektion: ISO-E		
Erstellt:	14.08.17	halj		Millimeter			
Freigegeben:	06.09.2024	Hans		Blatt / Anz.: 1 / 1			
Status:	Freigegeben						
Bauelemente Einlaufkasten V100 Typ 0 - 10 DN100 Art. Nr.: 2002207				Zeichnung Nr.:		Index:	
				CH 12391		D	
D 15.08.2024		dca	SAP-Nr.				
C 15.12.2023		nae	Zarge				