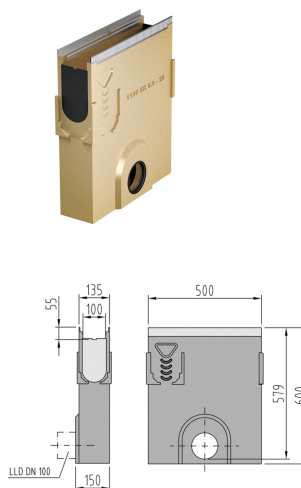


## Avaloir avec joint labyrinthe à lèvres, forme longue

### Information sur la gamme de produit

- Béton polymère
- Diamètre nominal 100
- Largeur 135 mm
- Classes de charge A 15 - D 400 selon SN EN 1433



### Données techniques de l'article

|           |                |
|-----------|----------------|
| Pour type | 0 - 20         |
| Hauteur   | 600 mm         |
| Matériau  | Béton polymère |
| kg        | 30,0           |
| Pc./pal.  | 10             |
| Cod. art. | 2002208        |