

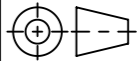


| | | | | | | | |
|--|-------------|------------------------------------|------------|---|---|---|---|
| Werkstoff: Polymerbeton | | Gewicht: 1.6 kg | |  www.aco.ch | ACO AG Industrie Kleinzaun CH-8754 Netstal Tel. 055 / 645 53 00 E-Mail: aco@aco.ch | |  |
| zul. Abweichung: Norm | | Oberfläche: DIN ISO 1302 | | | Diese Zeichnung darf weder kopiert noch dritten Personen, insbesondere zum Zweck anderweitiger Benutzung mitgeteilt werden und bleibt unser Eigentum. Copyright reserved! © ACO AG | | |
| | Datum: | Name: | 1:2 | Masseinheit: | Projektion: ISO-E |  | |
| Erstellt: | 23.02.18 | haljilji | | Millimeter | | | |
| Freigegeben: | 06.09.2024 | Hans | | Blatt / Anz.: | 1 / 1 | | |
| Status: | Freigegeben | | | | | | |
| Bauelemente Multiline V100 Zubehör Typ 10, mit LLD DN100 Art. Nr.: 2002261 | | | | Zeichnung Nr.: | | Index: | |
| | | | | CH 12488 | | C | |
| | | C | 15.08.2024 | dca | SAP-Nr. | | |
| | | B | 21.01.2020 | KJ | Versionsupdate | | |