

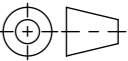


- mit verzinkter Stahlzargen
- Allgemeintoleranzen ISO 2768-m

Werkstoff: Polymerbeton		Gewicht: 25.3 kg		 www.aco.ch	ACO AG Industrie Kleinzaun CH-8754 Netstal Tel. 055 / 645 53 00 E-Mail: aco@aco.ch		
zul. Abweichung: Norm		Oberfläche: DIN ISO 1302			Diese Zeichnung darf weder kopiert noch dritten Personen, insbesondere zum Zweck anderweitiger Benutzung mitgeteilt werden und bleibt unser Eigentum. Copyright reserved! © ACO AG		
	Datum:	Name:	Massstab: 1:4	Masseinheit:	Projektion: ISO-E		
Erstellt:	14.08.17	haljilji		Millimeter			
Freigegeben:	06.09.2024	Hans		Blatt / Anz.:	1 / 1		
Status:	Freigegeben						
Bauelemente Einlaufkasten V100 Typ 0.0-10 DN100 Art. Nr.: 2002264				Zeichnung Nr.:		Index:	
				CH 12491		C	
C	15.08.2024	dca	SAP-Nr.				
B	20.01.2020	KJ	Versionsupdate				