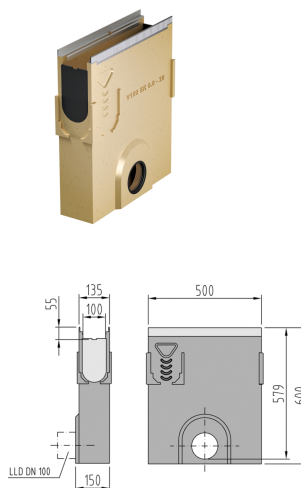


## Avaloir avec joint labyrinthe à lèvres, forme longue

### Information sur la gamme de produit

- Béton polymère
- Diamètre nominal 100
- Largeur 135 mm
- Classes de charge A 15 - D 400 selon SN EN 1433



### Données techniques de l'article

Pour type	0 - 20
Hauteur	600 mm
Matériau	Béton polymère
kg	34,0
Pc./pal.	10
Cod. art.	2002265