

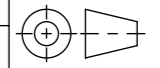


Masstab 1:1

Masstab 1:5

- mit Gusszargen
- Allgemeintoleranzen ISO 2768-m

Werkstoff: Polymerbeton		Gewicht: 13.0 kg		 www.aco.ch	ACO AG Industrie Kleinzaun CH-8754 Netstal Tel. 055 / 645 53 00 E-Mail: aco@aco.ch		
zul. Abweichung: Norm		Oberfläche: DIN ISO 1302			Diese Zeichnung darf weder kopiert noch dritten Personen, insbesondere zum Zweck anderweitiger Benutzung mitgeteilt werden und bleibt unser Eigentum. Copyright reserved! © ACO AG		
Erstellt:	Datum: 14.08.17	Name: haljilji	Masstab: 1:2	Masseinheit: Millimeter	Projektion: ISO-E 	Index: C	
Freigegeben:	06.09.2024	Hans		Blatt / Anz.: 1 / 1			
Status:	Freigegeben			Zeichnung Nr.: CH 12521			
Bauelemente Flachrinne V100 Typ FL 10cm Art. Nr.: 2002308				SAP-Nr.: Versionsupdate		Plotdatum: 06.09.2024	
C 15.08.2024		dca	SAP-Nr.				
B 10.01.2020		KJ	Versionsupdate				