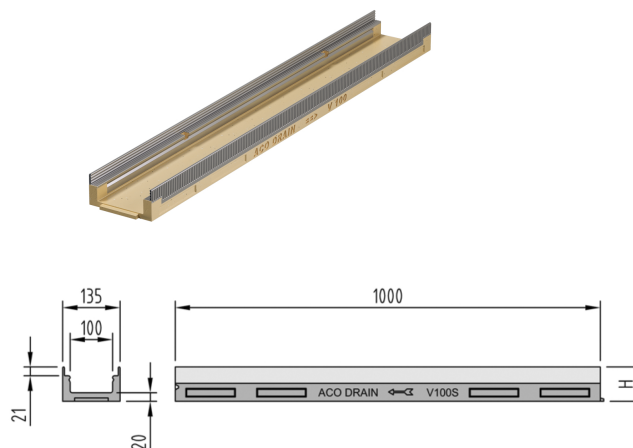


Caniveau petite hauteur V 100

Information sur la gamme de produit

- Béton polymère
- Longueur 1000 mm
- Diamètre nominal 100
- Largeur 135 mm
- Sans pente
- Classes de charge A 15 - D 400 selon SN EN 1433, voir instructions d'installation ACO



Données techniques de l'article

Type	FL 100 mm
Hauteur	100 H mm
Matériau	Béton polymère
kg	12,7
Pc./pal.	20
Cod. art.	2002308