

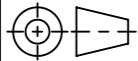


Gusszarge

Werkstoff: Polymerbeton		Gewicht: 2.0 kg		 ACO AG Industrie Kleinzaun CH-8754 Netstal Tel. 055 / 645 53 00 E-Mail: aco@aco.ch		
zul. Abweichung: Norm		Oberfläche: DIN ISO 1302				
Datum:	Name:	1:2	Masseinheit:	Projektion: ISO-E	Diese Zeichnung darf weder kopiert noch dritten Personen, insbesondere zum Zweck anderweitiger Benutzung mitgeteilt werden und bleibt unser Eigentum. Copyright reserved! © ACO AG	
Erstellt:	halj		Millimeter			
Freigegeben:	Hans		Blatt / Anz.:			1 / 1
Status:	Freigegeben					
Bauelemente Multiline V100 Zubehör Typ 15, mit LLD DN100 Art. Nr.: 2002338			Zeichnung Nr.:		Index:	
			CH 12589		D	
D	15.08.2024	dca	SAP-Nr.			
C	21.01.2020	KJ	Versionsupdate			