

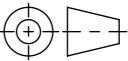


- mit Gusszargen
- Allgmeintoleranzen ISO 2768-m

Werkstoff: Polymerbeton		Gewicht: 25.3 kg		 www.aco.ch	ACO AG Industrie Kleinzaun CH-8754 Netstal Tel. 055 / 645 53 00 E-Mail: aco@aco.ch		 Diese Zeichnung darf weder kopiert noch dritten Personen, insbesondere zum Zweck anderweitiger Benutzung mitgeteilt werden und bleibt unser Eigentum. Copyright reserved! © ACO AG
zul. Abweichung: Norm		Oberfläche: DIN ISO 1302			Projektion: ISO-E 		
Erstellt:	Datum: 14.08.17	Name: halijli	Massstab: 1:4	Masseinheit: Millimeter	Blatt / Anz.: 1 / 1		
Freigegeben:	06.09.2024	Hans					
Status:	Freigegeben						
Bauelemente Einlaufkasten V100 Typ 0.0-10 DN100 Art. Nr.: 2002340				Zeichnung Nr.:		Index:	
				CH 12591		C	
C	15.08.2024	dca	SAP-Nr.				
B	20.01.2020	KJ	Versionsupdate				