

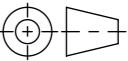
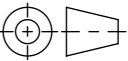


- mit verzinkter Stahlzarge (Hyper Steel)
- Allgemeintoleranzen ISO 2768-m

Werkstoff: <b>Polymerbeton</b>		Gewicht: <b>27.66 kg</b>		 <a href="http://www.aco.ch">www.aco.ch</a>	<b>ACO AG</b> Industrie Kleinzaun CH-8754 Netstal Tel. 055 / 645 53 00 E-Mail: <a href="mailto:aco@aco.ch">aco@aco.ch</a>		 Diese Zeichnung darf weder kopiert noch dritten Personen, insbesondere zum Zweck anderweitiger Benutzung mitgeteilt werden und bleibt unser Eigentum. Copyright reserved! © ACO AG
zul. Abweichung: <b>Norm</b>		Oberfläche: <b>DIN ISO 1302</b>			Projektion: ISO-E 		
Erstellt:	Datum: 01.09.17	Name: halj	Massstab: <b>1:2</b>	Masseinheit: <b>Millimeter</b>	Blatt / Anz.:  <b>1 / 1</b>		
Freigegeben:	06.09.2024	Hans					
Status:	Freigegeben						
Bauelemente <b>Multiline V150 Typ 9</b> mit Sohlgefälle Art. Nr.: 2002447				Zeichnung Nr.: <b>CH 12709</b>		Index: <b>G</b>	
G	15.08.2024	dca	SAP-Nr.		CAD-System: SolidWorks		
F	20.12.2023	nae	Zarge				

Plotdatum: 06.09.2024

A3