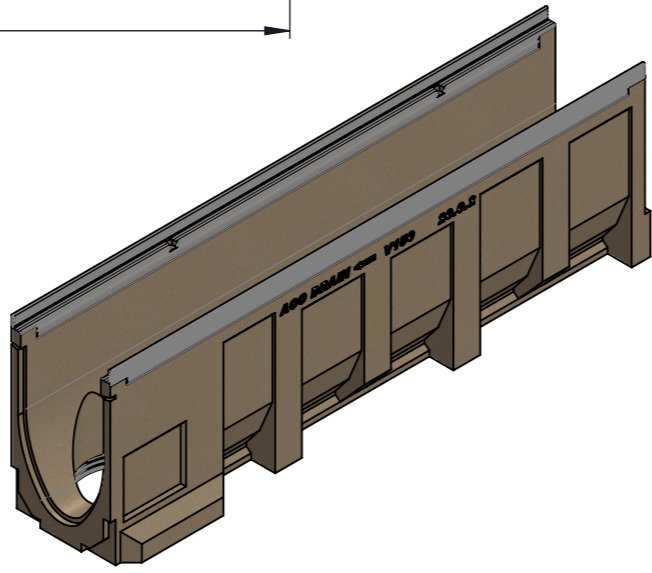


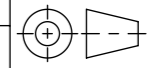


- mit verzinkter Stahlzarge (Hyper Steel)
 - Allgemeintoleranzen ISO 2768-m



Werkstoff: Polymerbeton		Gewicht: 35.75 kg		 www.aco.ch	ACO AG Industrie Kleinzaun CH-8754 Netstal Tel. 055 / 645 53 00 E-Mail: aco@aco.ch		 Diese Zeichnung darf weder kopiert noch dritten Personen, insbesondere zum Zweck anderweitiger Benutzung mitgeteilt werden und bleibt unser Eigentum. Copyright reserved! © ACO AG
zul. Abweichung: Norm		Oberfläche: DIN ISO 1302			Projektion: ISO-E 		
Erstellt:	Datum: 01.09.17	Name: halijli	Masstab: 1:2	Masseinheit: Millimeter	Blatt / Anz.: 1 / 1		
Freigegeben:	06.09.2024	Hans					
Status:	Freigegeben						
Bauelemente Multiline V150 S Typ 20.0.2 für senkrechten Anschluss Art. Nr.: 2002485				Zeichnung Nr.: CH 12771		Index: C	
C	15.08.2024	dca	SAP-Nr.		CAD-System: SolidWorks		
B	19.12.2023	nae	Zarge				

Plottedatum: 06.09.2024

A3