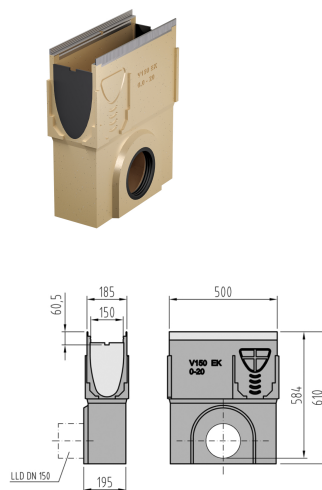


## Avaloir avec joint labyrinthe à lèvres

### Information sur la gamme de produit

- Béton polymère
- Longueur 500 mm
- Diamètre nominal 150
- Largeur 185 mm
- Classes de charge A 15 - D 400 selon SN EN 1433



### Données techniques de l'article

|           |                |
|-----------|----------------|
| Pour type | 0 - 20         |
| Hauteur   | 610 mm         |
| Matériau  | Béton polymère |
| kg        | 36,3           |
| Pc./pal.  | 8              |
| Cod. art. | 2002495        |