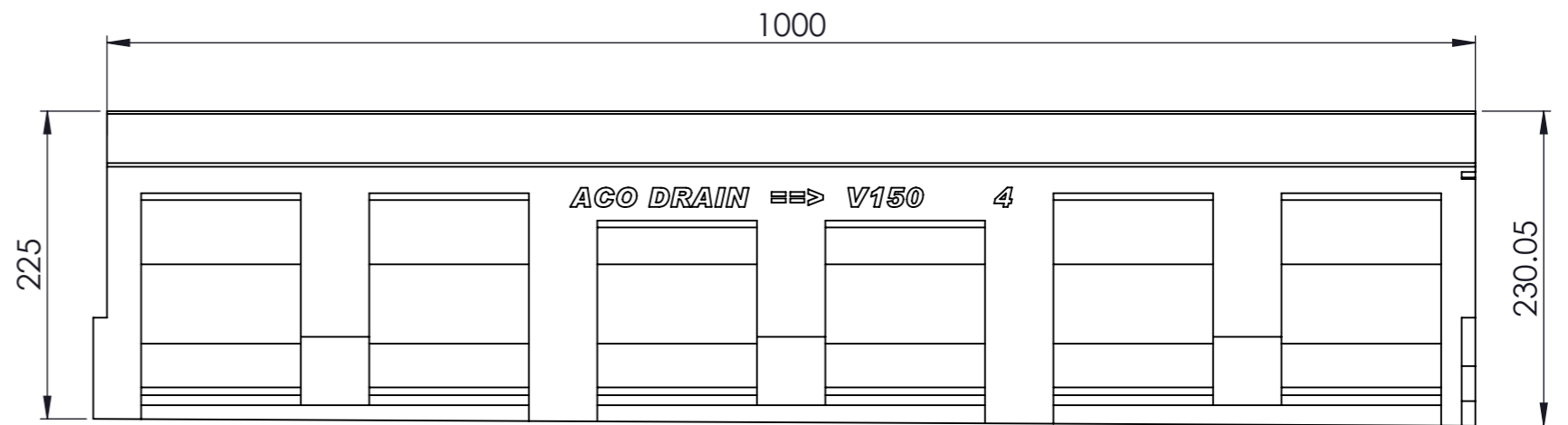
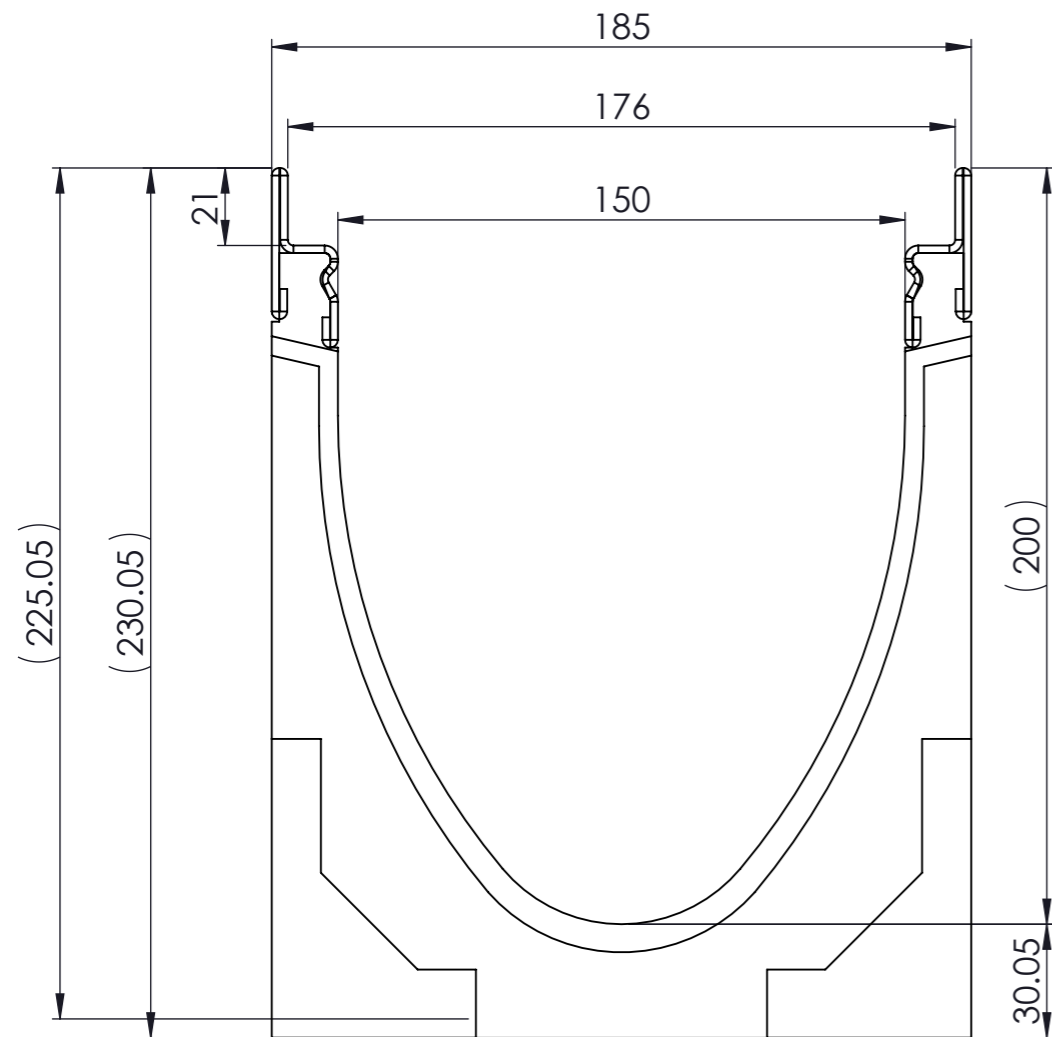


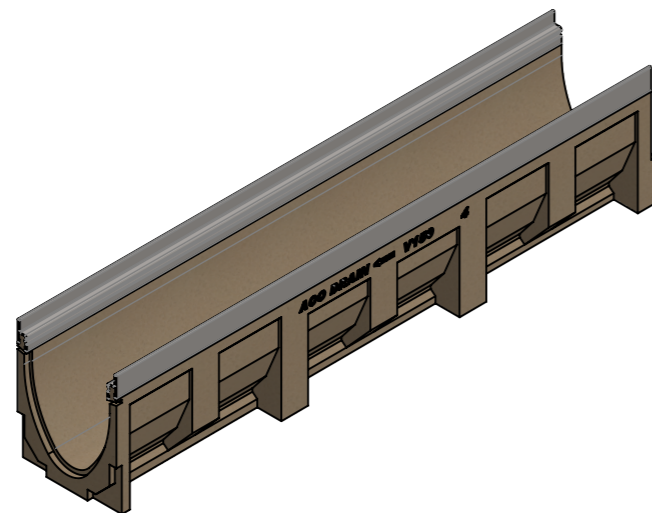
Masstab 1:2



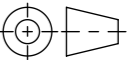
Masstab 1:5

0.5% Sohlengefälle



- mit Edelstahlzarge
- Allgemeintoleranzen ISO 2768-m



Werkstoff: Polymerbeton		Gewicht: 30.0 kg		 www.aco.ch	ACO AG Industrie Kleinzaun CH-8754 Netstal Tel. 055 / 645 53 00 E-Mail: aco@aco.ch		 Diese Zeichnung darf weder kopiert noch dritten Personen, insbesondere zum Zweck anderweitiger Benutzung mitgeteilt werden und bleibt unser Eigentum. Copyright reserved! © ACO AG
zul. Abweichung: Norm		Oberfläche: DIN ISO 1302			Projektion: ISO-E 		
Erstellt:	Datum: 01.09.17	Name: halj	Masstab: 1:2	Masseinheit: Millimeter		Blatt / Anz.: 1 / 1	
Freigegeben:	06.09.2024	Hans					
Status:	Freigegeben						
Bauelemente Multiline V150 mit Sohlengefälle Typ 4 Art. Nr.: 2002509				Zeichnung Nr.: CH 12804		Index: F	
F	15.08.2024	dca	SAP-Nr.				
E	20.08.2021	RG	Gefälle ändern				

Plotdatum: 06.09.2024