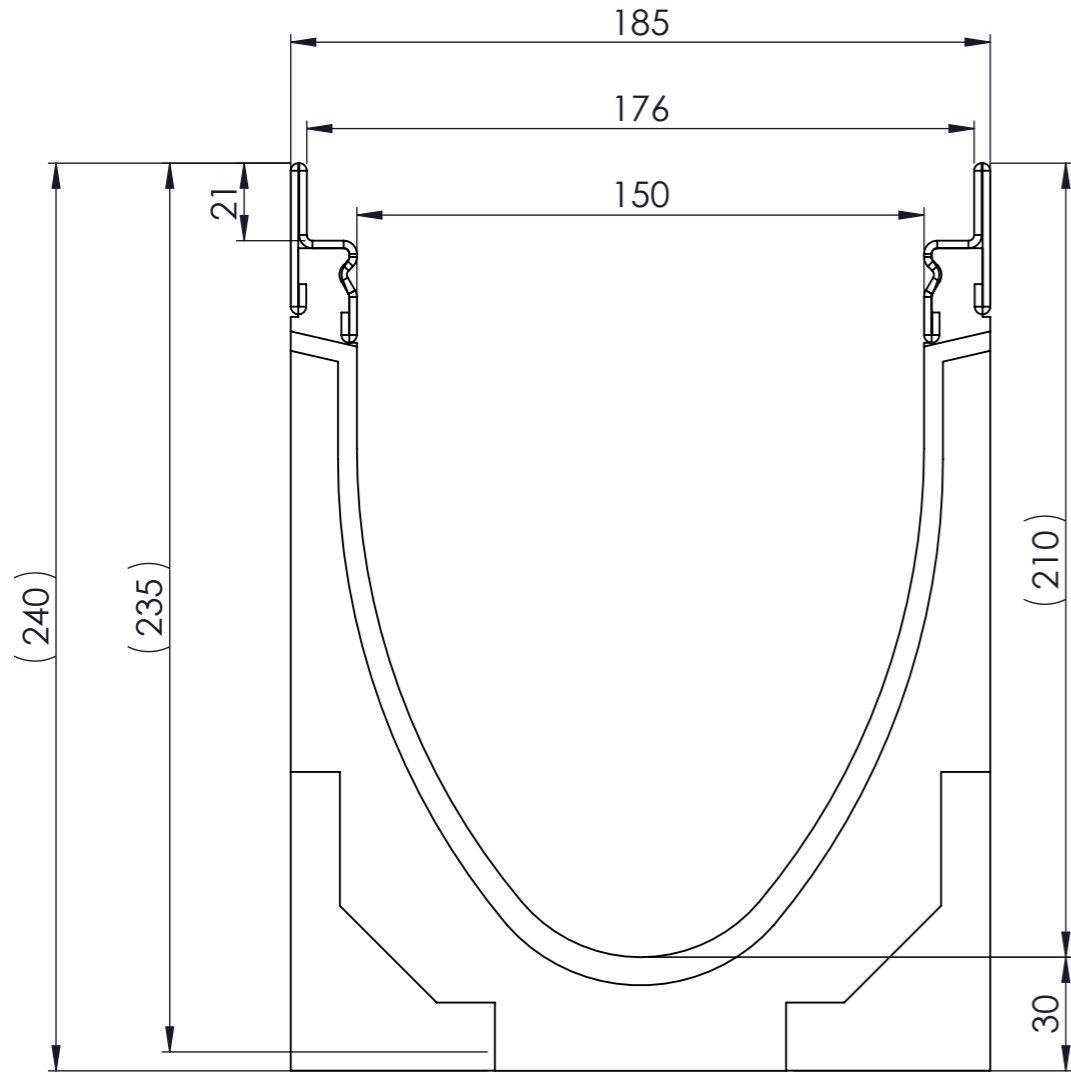
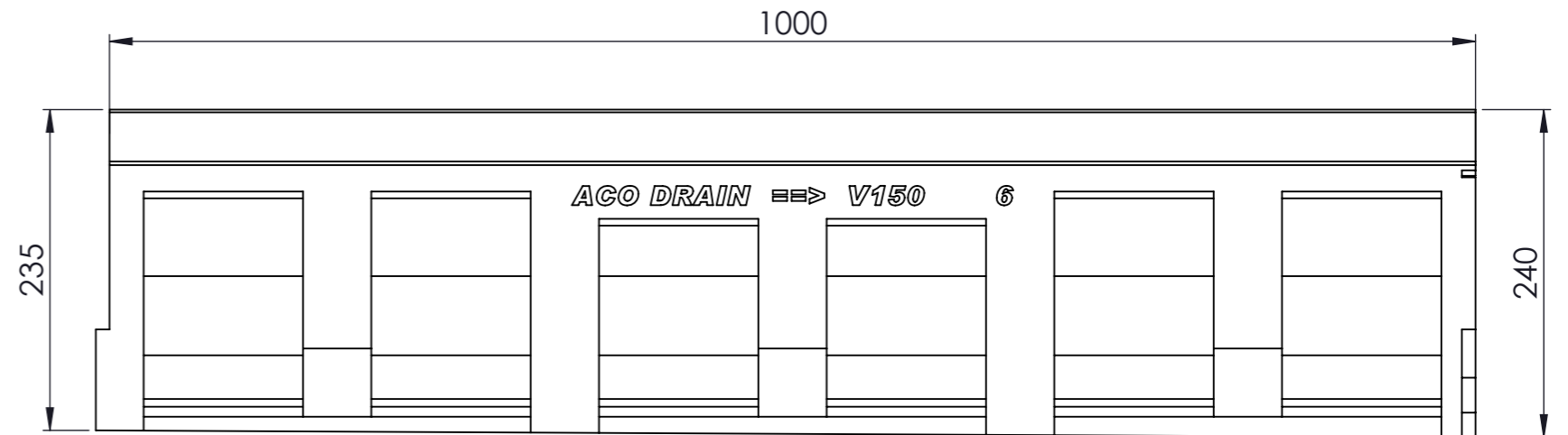


Masstab 1:2

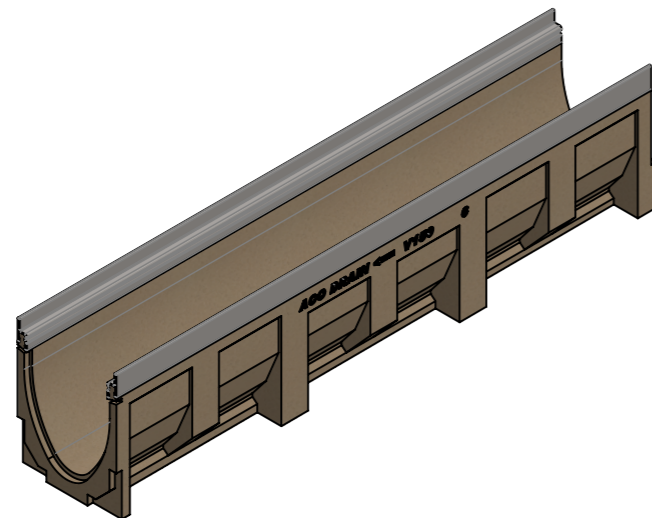
Masstab 1:5



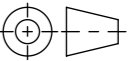


**0.5% Sohlengefälle**



- mit Edelstahlzarge
- Allgemeintoleranzen ISO 2768-m



Werkstoff: <b>Polymerbeton</b>		Gewicht: <b>31.0 kg</b>		 www.aco.ch	<b>ACO AG</b> Industrie Kleinzaun CH-8754 Netstal Tel. 055 / 645 53 00 E-Mail: aco@aco.ch			
zul. Abweichung: <b>Norm</b>		Oberfläche: <b>DIN ISO 1302</b>			Diese Zeichnung darf weder kopiert noch dritten Personen, insbesondere zum Zweck anderweitiger Benutzung mitgeteilt werden und bleibt unser Eigentum. Copyright reserved! © ACO AG			
Erstellt:	Datum: 01.09.17	Name: halj	Masstab:  <b>1:2</b>	Masseinheit: <b>Millimeter</b>	Projektion: ISO-E			
Freigegeben:	06.09.2024	Hans		Blatt / Anz.: 1 / 1				
Status:	Freigegeben							
Bauelemente <b>Multiline V150</b> mit Sohlengefälle Typ 6 Art. Nr.: 2002513				Zeichnung Nr.:		Index:		
				<b>CH 12806</b>		<b>F</b>		
F	15.08.2024	dca	SAP-Nr.					
E	20.08.2021	RG	Gefälle ändern					

Plotdatum: 06.09.2024