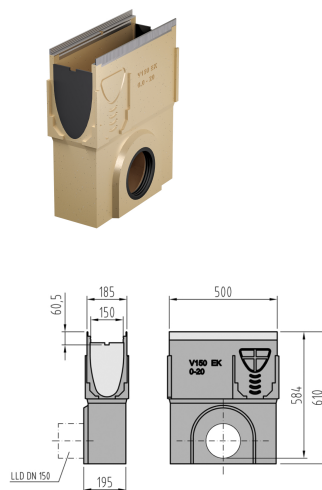


Avaloir avec joint labyrinthe à lèvres

Information sur la gamme de produit

- Béton polymère
- Longueur 500 mm
- Diamètre nominal 150
- Largeur 185 mm
- Classes de charge A 15 - D 400 selon SN EN 1433



Données techniques de l'article

Pour type	0 - 20
Hauteur	610 mm
Matériau	Béton polymère
kg	36,3
Pc./pal.	8
Cod. art.	2002554