

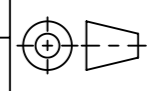


Werkstoff: Polymerbeton		Gewicht: 3.02 kg		 www.aco.ch	ACO AG Industrie Kleinzaun CH-8754 Netstal Tel. 055 / 645 53 00 E-Mail: aco@aco.ch		
zul. Abweichung: Norm		Oberfläche: DIN ISO 1302			Diese Zeichnung darf weder kopiert noch dritten Personen, insbesondere zum Zweck anderweitiger Benutzung mitgeteilt werden und bleibt unser Eigentum. Copyright reserved! © ACO AG		
	Datum:	Name:	1:3	Masseinheit:	Projektion: ISO-E		
Erstellt:	15.03.16	haljilji		Millimeter			
Freigegeben:	06.09.2024	Hans		Blatt / Anz.:			
Status:	Freigegeben			1 / 1			
Bauelemente Kombistirnwand V150 zu Multiline, Gusseisenzarge Art. Nr.: 2002601				Zeichnung Nr.: CH 12985		Index: C	
		C	15.08.2024	dca	SAP-Nr.		
		B	07.01.2020	AB	div. Anpassungen		