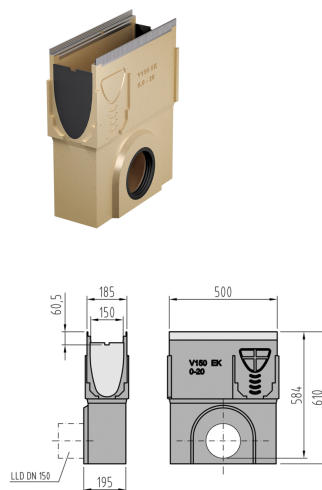


Avaloir avec joint labyrinthe à lèvres

Information sur la gamme de produit

- Béton polymère
- Longueur 500 mm
- Diamètre nominal 150
- Largeur 185 mm
- Classes de charge A 15 - D 400 selon SN EN 1433



Données techniques de l'article

| | |
|-----------|----------------|
| Pour type | 0 - 20 |
| Hauteur | 610 mm |
| Matériau | Béton polymère |
| kg | 36,0 |
| Pc./pal. | 8 |
| Cod. art. | 2002608 |