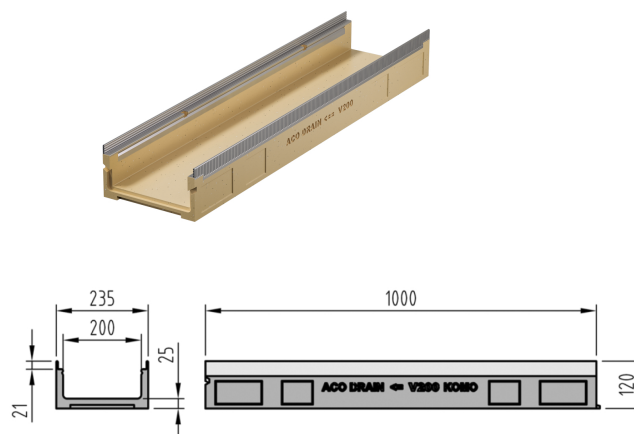


Caniveau petite hauteur

Information sur la gamme de produit

- Béton polymère
- Longueur 1000 mm
- Diamètre nominal 200
- Largeur 235 mm
- Sans pente
- Classes de charge A 15 - D 400 selon SN EN 1433, voir instructions d'installation ACO



Données techniques de l'article

Type	FL 120 mm
Hauteur	120 mm
Matériau	Béton polymère
kg	21,5
Pc./pal.	12
Cod. art.	2002988