

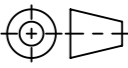


verzinkte Stahlzarge

Werkstoff: <b>Polymerbeton</b>		Gewicht: <b>2.87 kg</b>		 <b>ACO AG</b> Industrie Kleinzaun CH-8754 Netstal Tel. 055 / 645 53 00 E-Mail: aco@aco.ch	
zul. Abweichung: <b>Norm</b>		Oberfläche: <b>DIN ISO 1302</b>			
Datum:	Name:	Massstab:  <b>1:2</b>	Masseinheit:	Projektion: ISO-E	Diese Zeichnung darf weder kopiert noch dritten Personen, insbesondere zum Zweck anderweitiger Benutzung mitgeteilt werden und bleibt unser Eigentum.  Copyright reserved! © ACO AG
Erstellt:	halj		Millimeter		
Freigegeben:	Hans		Blatt / Anz.:		
Status:	Freigegeben				
Bauelemente <b>Multiline V200 Zubehör</b> Stirnwand mit LLD, Typ 20 Art. Nr.: 2003057			Zeichnung Nr.:		Index:
			<b>CH 13190</b>		<b>C</b>
C	15.08.2024	dca	SAP-Nr.		
B	04.06.2018	dca	Art.-Nr. angepasst		