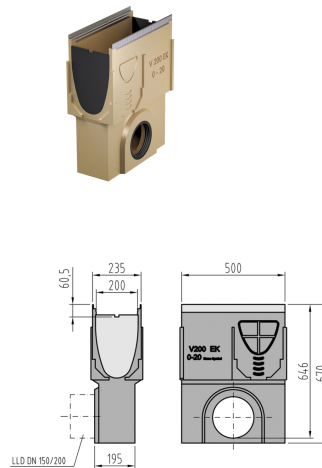


## Collecteur/dessableur avec joint labyrinthe à lèvres

### Information sur la gamme de produit

- Béton polymère
- Longueur 500 mm
- Diamètre nominal 200
- Largeur 235 mm
- Classes de charge A 15 - D 400 selon SN EN 1433



### Données techniques de l'article

Pour type	0 - 20
Hauteur	670 mm
Matériau	Béton polymère
kg	43,8
Pc./pal.	6
Cod. art.	2003502