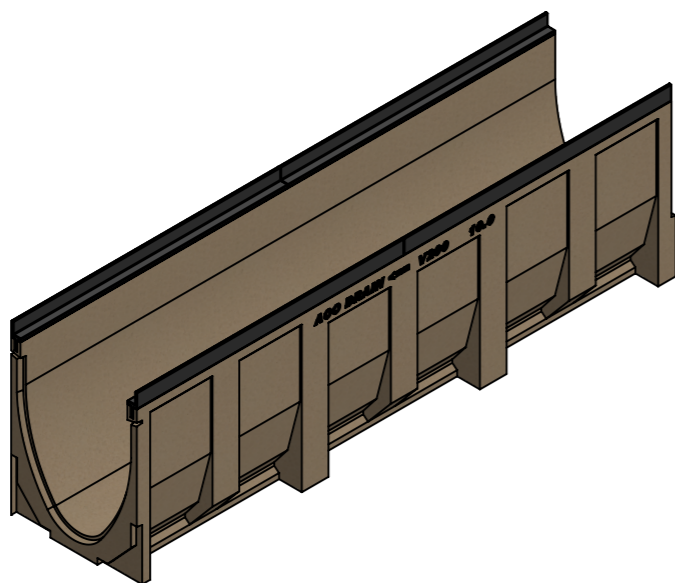
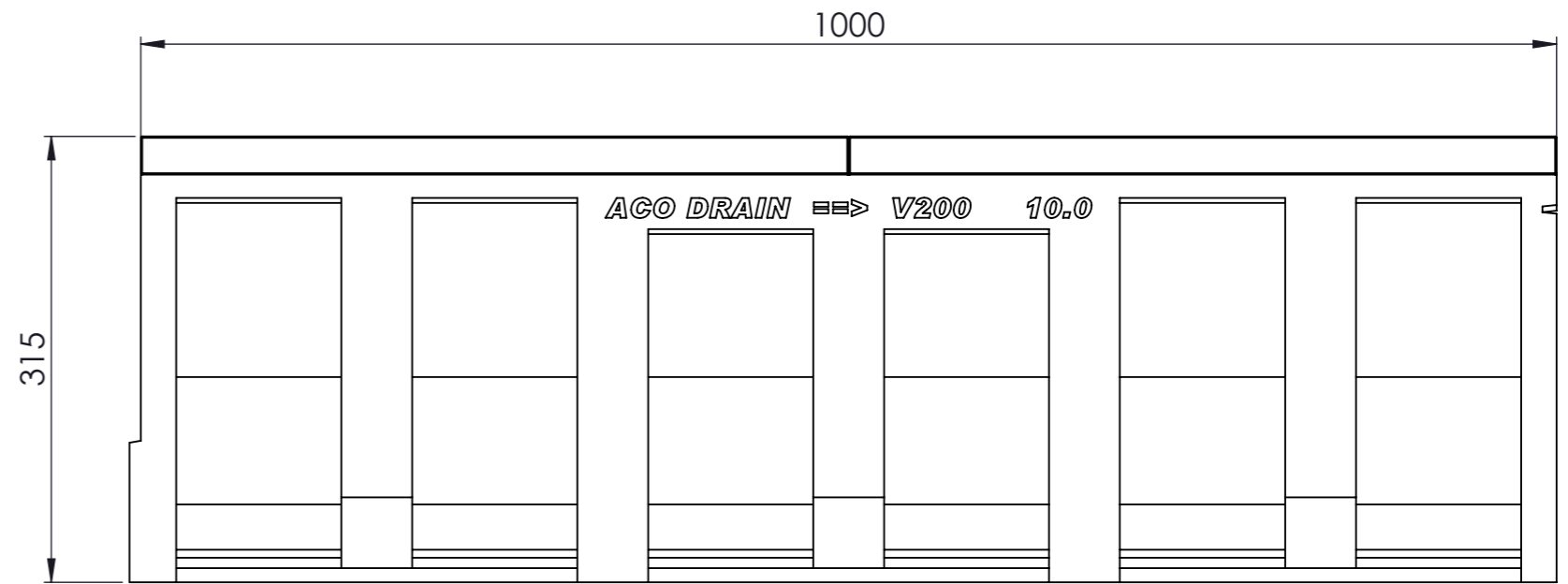
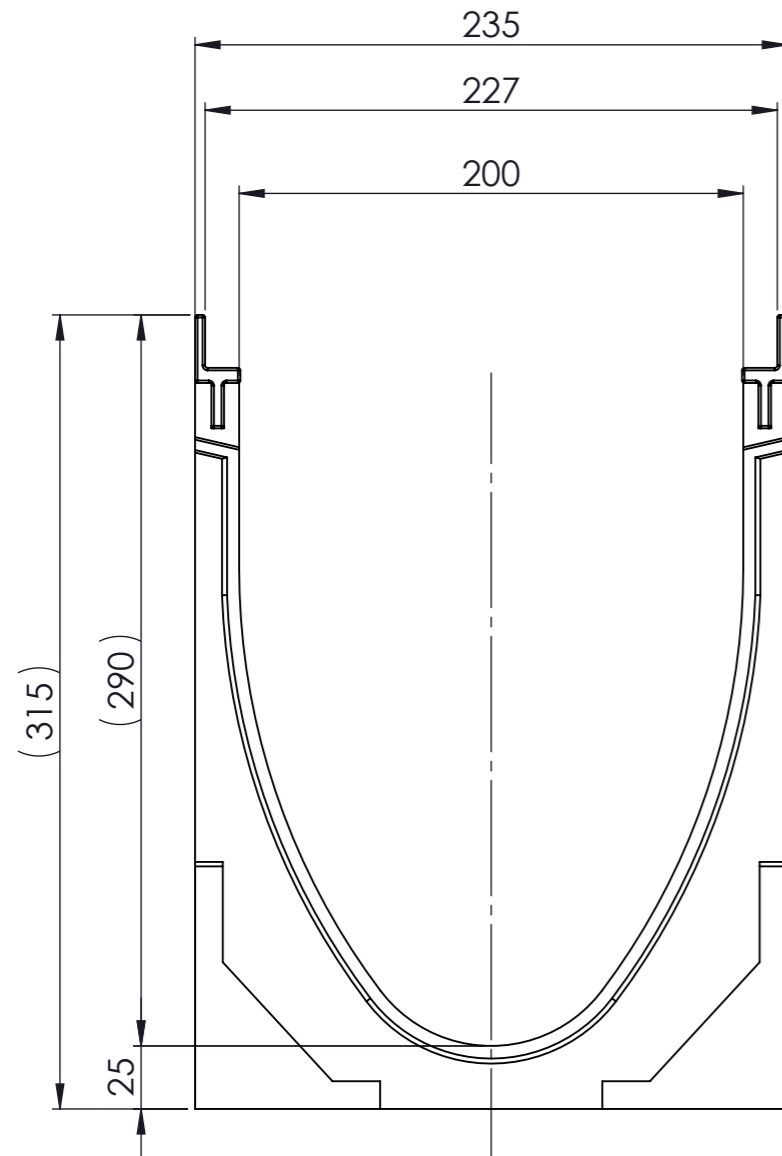


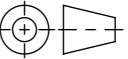


Masstab 1:2

Masstab 1:5



- mit Gusszarge
- Allgemeintoleranzen ISO 2768-m

Werkstoff: Polymerbeton		Gewicht: 47.5 kg kg		 www.aco.ch	ACO AG Industrie Kleinzaun CH-8754 Netstal Tel. 055 / 645 53 00 E-Mail: aco@aco.ch		
zul. Abweichung: Norm		Oberfläche: DIN ISO 1302			Diese Zeichnung darf weder kopiert noch dritten Personen, insbesondere zum Zweck anderweitiger Benutzung mitgeteilt werden und bleibt unser Eigentum. Copyright reserved! © ACO AG		
	Datum:	Name:	Masstab: 1:3	Masseinheit: Millimeter	Projektion: ISO-E 		
Erstellt:	18.09.17	halijli					
Freigegeben:	06.09.2024	Hans					
Status:	Freigegeben		Blatt / Anz.: 1 / 1				
Bauelemente Multiline V200 ohne Sohlengefälle Typ 10.0 Art. Nr.: 2003830				Zeichnung Nr.: CH 13350		Index: D	
D	15.08.2024	dca	SAP-Nr.				
C	24.01.2019	dca	bez. angepasst				

Plotdatum: 06.09.2024