

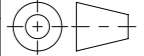
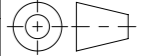


Belastungsklasse: C250

Werkstoff: 1.4301		Gewicht: 5.2 kg		 www.aco.ch	ACO AG Industrie Kleinzaun CH-8754 Netstal Tel. 055 / 645 53 00 E-Mail: aco@aco.ch		 Diese Zeichnung darf weder kopiert noch dritten Personen, insbesondere zum Zweck anderweitiger Benutzung mitgeteilt werden und bleibt unser Eigentum. Copyright reserved! © ACO AG
zul. Abweichung: Norm		Oberfläche: DIN ISO 1302			Projektion: ISO-E 		
Erstellt:	Datum: 25.07.2018	Name: dca	1:5	Masseinheit: Millimeter	Blatt / Anz.:  1 / 1		
Freigegeben:	17.08.2024	dca		Zeichnung Nr.: CH 133620			
Status:	Freigegeben				Bauelemente Abdeckrost Drainlock für Multiline V200 Art. Nr.: 2003905		SAP-Nr. Erstaussgabe