

8

999



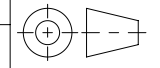
173

20

35

A (1:1)

Belastungsklasse: B125

Werkstoff: <b>1.4301</b>		Gewicht: <b>5.1 kg</b>		 www.aco.ch	<b>ACO AG</b> Industrie Kleinzaun CH-8754 Netstal Tel. 055 / 645 53 00 E-Mail: aco@aco.ch			
zul. Abweichung: <b>Norm</b>		Oberfläche: <b>DIN ISO 1302</b>			Diese Zeichnung darf weder kopiert noch dritten Personen, insbesondere zum Zweck anderweitiger Benutzung mitgeteilt werden und bleibt unser Eigentum. Copyright reserved! © ACO AG			
Erstellt:	Datum: 25.07.2018	Name: dca	Massstab:  <b>1:5</b>	Masseinheit: <b>Millimeter</b>	Projektion: ISO-E	Zeichnung Nr.: <b>CH 133627</b>		Index: <b>A</b>
Freigegeben:	17.08.2024	dca		Blatt / Anz.: 1 / 1				
Status:	Freigegeben							
Bauelemente <b>Abdeckrost Drainlock</b> für Multiline V150 Art. Nr.: 2003912				SAP-Nr. Erstaussgabe				

Plattdatum: 17.08.2024