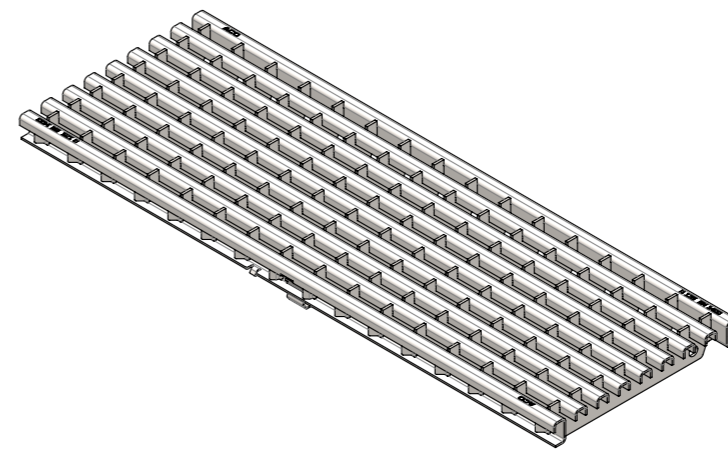
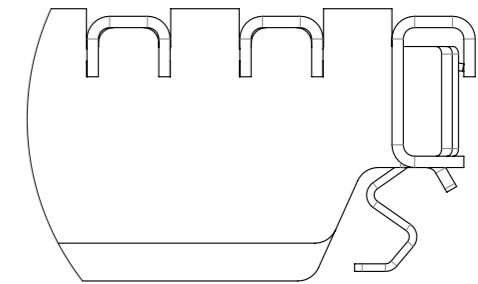


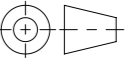


A (1:1)



Belastungsklasse: B125

Werkstoff: 1.4301		Gewicht: 2.5 kg		 www.aco.ch	ACO AG Industrie Kleinzaun CH-8754 Netstal Tel. 055 / 645 53 00 E-Mail: aco@aco.ch		 Diese Zeichnung darf weder kopiert noch dritten Personen, insbesondere zum Zweck anderweitiger Benutzung mitgeteilt werden und bleibt unser Eigentum. Copyright reserved! © ACO AG	
zul. Abweichung: Norm		Oberfläche: DIN ISO 1302			Masstab: 1:5	Masseinheit: Millimeter		Projektion: ISO-E 
Erstellt:	Datum: 25.07.2018	Name: dca	Freigegeben:	Blatt / Anz.: 1 / 1		Zeichnung Nr.: CH 133628	Index: A	
Status:	Freigegeben			A 16.08.2024 dca SAP-Nr. - Erstaussgabe				
Bauelemente Abdeckrost Drainlock für Multiline V1150 Art. Nr.: 2003913					CAD-System: SolidWorks			

Plottedatum: 17.08.2024

A3