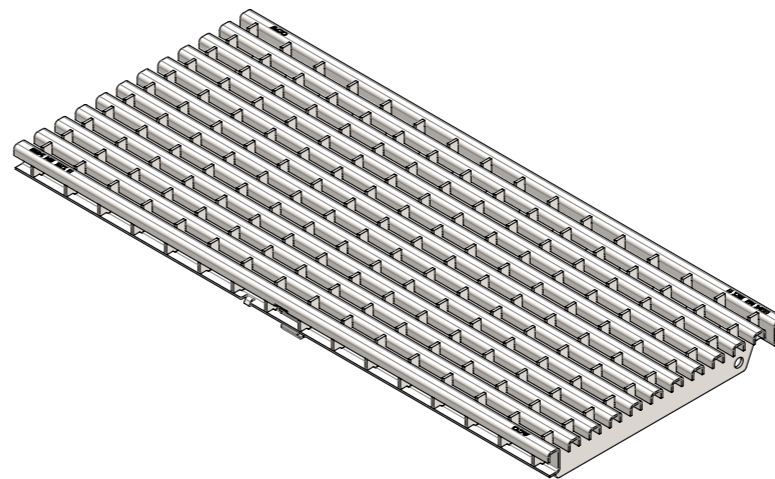
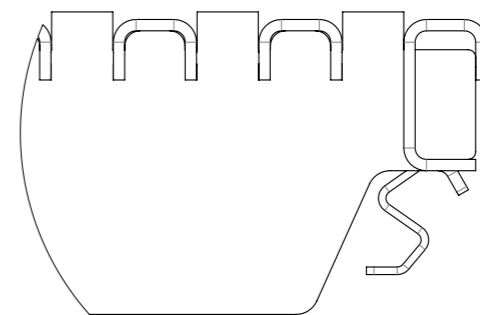


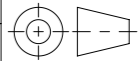


A (1:1)



Belastungsklasse: B125

Werkstoff: 1.0037		Gewicht: 3.6 kg		 www.aco.ch	ACO AG Industrie Kleinzaun CH-8754 Netstal Tel. 055 / 645 53 00 E-Mail: aco@aco.ch			
zul. Abweichung: Norm		Oberfläche: DIN ISO 1302			Diese Zeichnung darf weder kopiert noch dritten Personen, insbesondere zum Zweck anderweitiger Benutzung mitgeteilt werden und bleibt unser Eigentum. Copyright reserved! © ACO AG			
Erstellt:	Datum: 25.07.2018	Name: dca	Massstab: 1:5	Masseinheit: Millimeter	Projektion: ISO-E			
Freigegeben:	17.08.2024	dca		Blatt / Anz.: 1 / 1				
Status:	Freigegeben							
Bauelemente Abdeckrost Drainlock für Multiline V200 Art. Nr.: 2003916				Zeichnung Nr.:		Index:		
				CH 133630		A		
A 16.08.2024		dca		SAP-Nr.				
-				Erstausgabe				